

Datenblatt

Best.-Nr. und Preise: siehe Preisliste



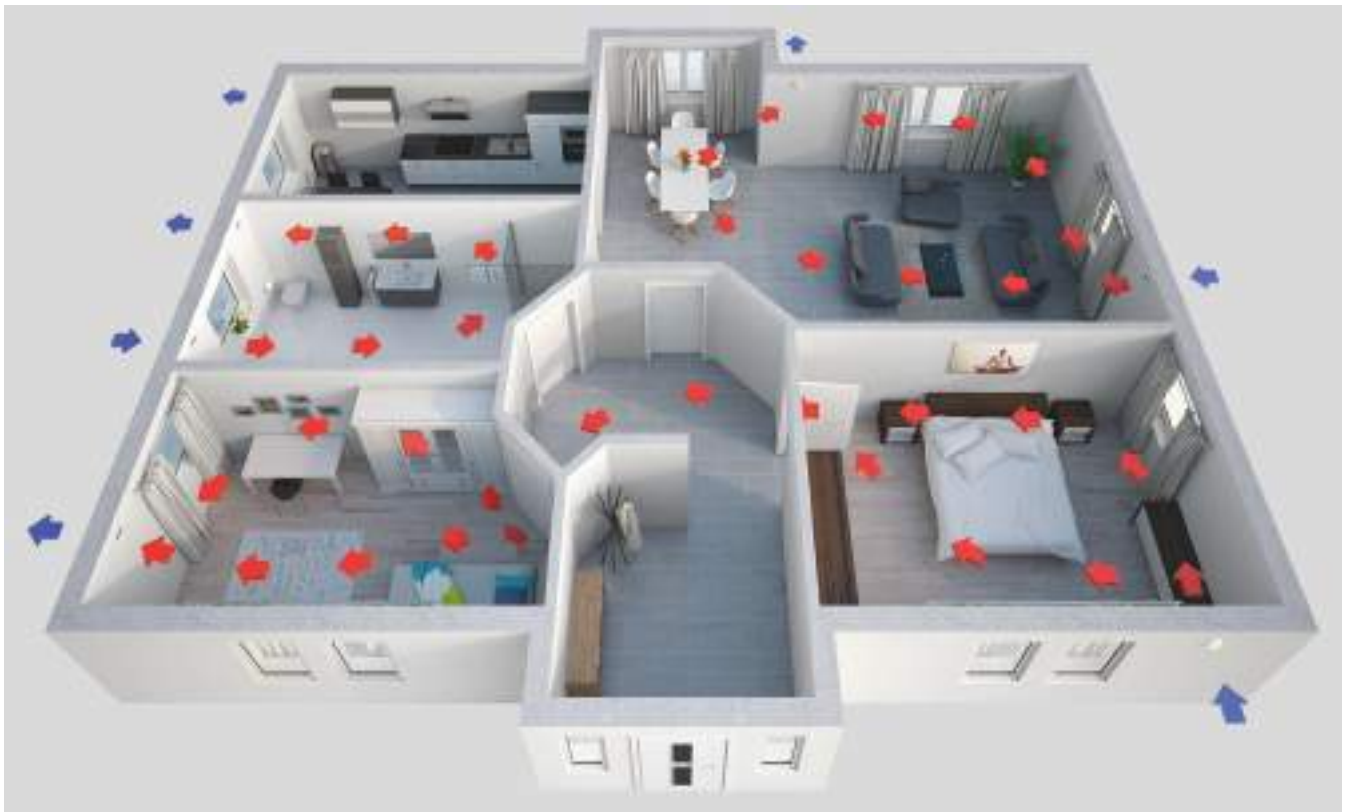
Dezentrales Lüftungsgerät mit Wärmerückgewinnung zur bedarfsgerechten Lüftung von Räumen

VITOVENT 100-D Typ H00E A45

- Luftvolumenstrom bis 45 m³/h
- 2 bis 6 Ventilatoren und eine Bedieneinheit bilden eine Lüftergruppe (erweiterbar über zusätzliches Netzteil).
- Unabhängige Regelung der Lüftergruppen über zentrale Regelung mit Touch-Display
- Betrieb im Richtungswechsel
- Gleichzeitige Wärme- und Feuchterückgewinnung über integrierten, reinigbaren Keramikwärmespeicher

Produktbeschreibung

Dezentrales Lüftungsgerät mit Wärmerückgewinnung für Einzelräume oder Wohnungen



Die dezentralen Lüftungsgeräte mit Wärmerückgewinnung dienen zur Belüftung und Entlüftung von Einzelräumen oder von mehreren Räumen raumübergreifend in Wohngebäuden.

Die Montage der Geräte erfolgt in den Außenwänden.

Die Lüftungsgeräte sind mit einer Wärmetauschereinheit (Keramikspeicherstein) zur Wärmerückgewinnung ausgestattet. Die Geräte werden paarweise betrieben. Über den Ventilator des einen Lüftungsgeräts wird Luft in das Gebäude geführt (Zuluftbetrieb). Gleichzeitig führt das 2. Lüftungsgerät Luft aus dem Gebäude heraus (Abluftbetrieb). Abhängig von der Lüftungsstufe wechseln beide Geräte synchron nach 50 bis 70 s die Luftförderrichtung. Vitovent 100-D, Typ H00E A45 ist für einen max. Luftvolumenstrom von 46 m³/h ausgelegt.

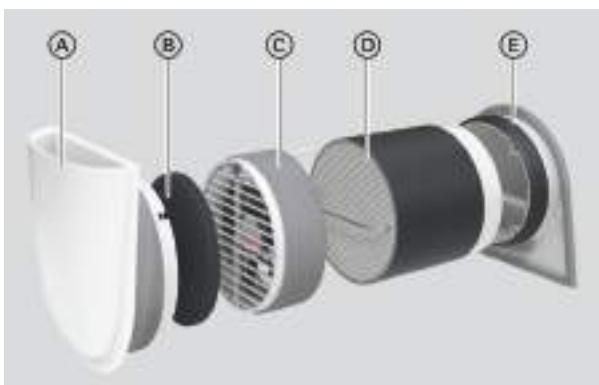
Wärmerückgewinnung

Im Abluftbetrieb gibt die aus dem Gebäude abgeführte Luft die Wärme an die Wärmetauschereinheit ab. Nach dem Wechsel der Luftförderrichtung wird die in das Gebäude einströmende Luft über diese Wärmetauschereinheit vorerwärmt.

Systemaufbau

Ein Lüftungs-System besteht immer aus mindestens 2 Lüftungsgeräten und einem Bedienteil. Zur Belüftung und Entlüftung gesamter Wohneinheiten können beliebig viele Lüftungsgeräte miteinander kombiniert und synchronisiert werden.

Vorteile



- Ⓐ Innenwandblende
- Ⓑ Filter
- Ⓒ Ventilator
- Ⓓ Keramikwärmespeicher
- Ⓔ Außenwandblende (Zubehör)

Vorteile (Fortsetzung)

- Energiekosteneinsparung durch Wärmerückgewinnung
- Kontinuierlicher Betrieb sorgt für behagliche Raumtemperaturen.
- Ausgeglichener Feuchtehaushalt verhindert Bauschäden.
- Zuverlässiger Feuchteschutz, ohne regelmäßig das Fenster öffnen zu müssen.
- Durchlüftungsmodus für die Kühlung in der Sommernacht
- Einfache Installation mit Standard-Kernbohrung Ø 162 mm
- Installation in 2 Schritten mit Rohbau- und Fertigstellungs-Set
- Einfache Bedienung mit Touch- oder LED-Bedienteil
- Geräusch- und strömungsoptimierte Innen- und Außenwandblende
- Individuelle Steuerung des Luftwechsels in Lüftungszonen
- Stern- oder ringförmige Verkabelung
- Verdrehsichere Anschlüsse
- Werkzeuglose Wartung vom Wohnraum aus

Auslieferungszustand

- Vitovent 100-D, Typ H00E A45 (Fertigstellungs-Set)
- Lüftungsgerät bestehend aus Ventilator und Keramikspeicher
 - Innenwandblende, weiß
 - Grobfilter
 - BUS-Verbindungsstecker

Erforderliches Zubehör

Zubehör 1 x pro Lüftungsgerät

- **Wandhülse rund**
500 mm oder 700 mm, ablängbar, mit Baustopfen
- Und**
- **Außenwandblende**
 - Außenwandblende Kunststoff oder
 - Edelstahlaußenwandblende oder
 - Edelstahlaußenwandblende Design oder
 - Montageelement für Fensterlaibung

Zubehör 1 x pro Lüftungs-System

Bedienteil

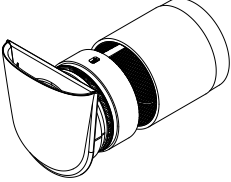
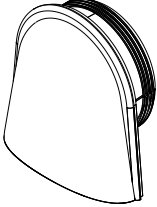
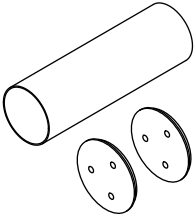
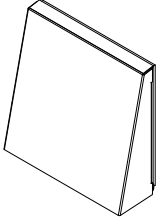
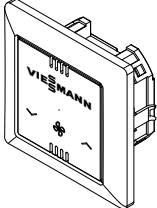
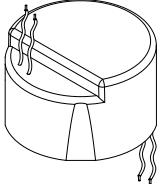
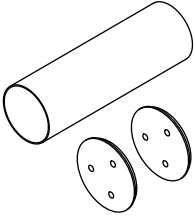
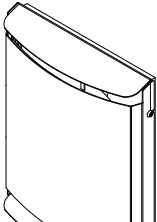
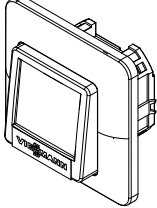
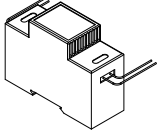
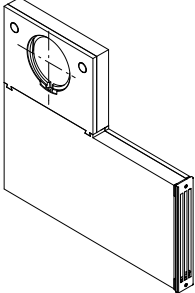
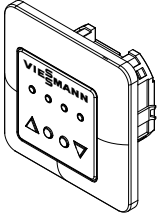
- Bedienteil Touch
 - Bedieneinheit
 - Basis für Bedieneinheit
 - Wandrahmen
- Oder**
- Bedienteil LED
 - Bedieneinheit
 - Basis für Bedieneinheit
 - Wandrahmen
- Oder**
- Bedienteil WiFi
 - Bedieneinheit
 - Basis für Bedieneinheit
 - Wandrahmen

Zubehör 1 x je 6 Lüftungsgeräte

Netzteil

- Netzteil Unterputz
- Oder**
- Netzteil Hutschiene

Erforderliches Zubehör (Fortsetzung)

Grundgerät	Wandhülse	Außenwandblende	Bedienteil	Netzteil
		<p>Außenwandblende Kunststoff</p> 		
	<p>Wandhülse 500 mm</p> 	<p>Edelstahlaufenwandblende</p> 	<p>Bedienteil WiFi</p> 	<p>Netzteil Unterputz</p> 
	<p>Wandhülse 700 mm</p> 	<p>Edelstahlaufenwandblende Design</p> 	<p>Bedienteil Touch</p> 	<p>Netzteil Hutschiene</p> 
		<p>Montageelement für Fensterlaibung</p> 	<p>Bedienteil LED</p> 	

Technische Angaben

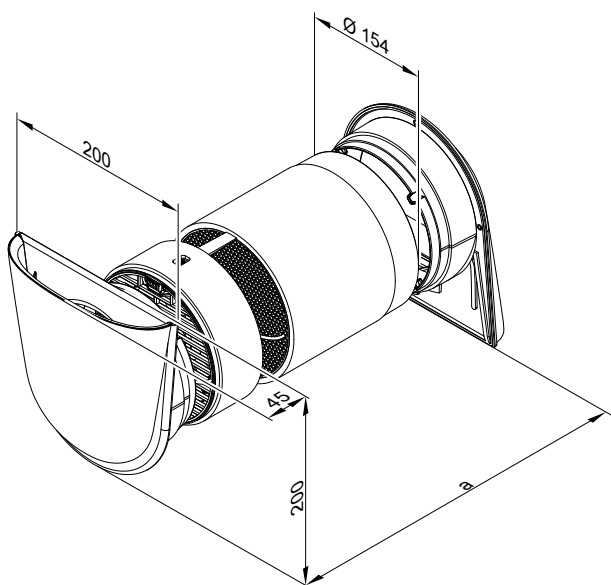
Technische Daten Lüftungsgerät

Vitovent 100-D, Typ H00E A45

Best.-Nr.		Z014868			
Lüftungsstufen		Grund Stufe 1	Reduziert Stufe 2	Normal Stufe 3	Intensiv Stufe 4
Luftvolumenströme					
– Eco-Modus/Durchlüften bei paarweisem Betrieb	m ³ /h	18	28	38	46
Wärmebereitstellungsgrad		Max. 91			
Schalltechnische Daten					
– Schall-Leistungspegel	dB(A)	29	37	46	49
– Schalldruckpegel*1	dB(A)	11	19	28	33
Elektrische Werte					
– Elektrische Leistungsaufnahme	W	1,8	2,3	3,1	4,1
– Max. Elektrische Leistungsaufnahme	W		10,2		
– Nennspannung	V _~		42		
– Schutzart			IP42		
Ventilator		Axialventilator			
Effizienz (DIBt)					
– Wärmebereitstellungsgrad, korrigiert	%		81		
– Spezifische elektrische Leistungsaufnahme	W/(m ³ /h)		0,17		
– Elektrisches Wirkverhältnis			> 10		
Zulässige Temperaturen					
– Außenlufttemperatur	°C		-20 bis 40		
– Raumlufttemperatur	°C		15 bis 35		
Zulässige Raumlufffeuchte					
– Absolute Feuchtigkeit	g/kg		< 12		
– Dauerhaft	%		< 70		
– Kurzzeitig	%		< 90		
Abmessungen					
Min. Wandstärke	mm	Siehe Tabelle „Technische Daten Außenwandblende mit Wandhülse“			
Innenwandblende					
– Breite	mm		200		
– Höhe	mm		200		
– Tiefe	mm		45		
– Material, Farbe			Kunststoff ASA, weiß		
Gewicht	kg		4,6		

Abmessungen

Lüftungsgerät mit Wandhülse und Außenwandblende



a Min./max. Wandstärke ist abhängig von der verwendeten Kombination aus Wandhülse und Außenwandblende.





*1 Ermittelt in 2 m Abstand unter Freifeldbedingungen im Zuluftbetrieb.

Technische Angaben (Fortsetzung)

Technische Daten Außenwandblende mit Wandhülse

	Wandhülse rund mit Außenwandblende	Wandhülse rund mit Edelstahlaußenwandblende Design	Montage-Set Fensterlaibung mit Außengitter
Best.-Nr. Außenwandblende	ZK03628	ZK03629	ZK04641
Best.-Nr. Wandhülse			
– Länge 500 mm	ZK02707	ZK02707	ZK02707
– Länge 700 mm	ZK02708	ZK02708	ZK02708
Material Außenwandblende/-gitter	Kunststoff (ASA)	Edelstahl	Stahl, lackiert
Farbe	Weiß	Edelstahl	Weiß
Wandstärke			
– Mindestens mm	335	280	280
– Max./max. mit Zubehör Wandhülse mm	500/700	495/695	495/695
– Empfehlung mm	≥ 360	≥ 305	≥ 305
Kernbohrung ∅ mm	162	162	162
Abmessungen Außenwandblende			
– Breite mm	200	206	57
– Höhe mm	200	255	341
– Tiefe mm	45	45	8,5
Normschallpegeldifferenz Dn,w			
– Nur Lüftungsgerät dB	44	41	59
– Lüftungsgerät mit Schalldämm-Set dB	48	45	61

Technische Daten Bedienteile

	Bedienteil WiFi	Bedienteil Touch	Bedienteil LED
Best.-Nr.	ZK04640	ZK02709	ZK02710
Elektrische Werte			
– Betriebsspannung V _~	42	42	42
– Leistungsaufnahme W	< 1	2	2
– Schutzart	IP30	IP30	IP40
Batterie	–	CR 2032	CR 2032
Zulässige Umgebungstemperaturen °C	0 bis 40	0 bis 40	0 bis 40
Gehäuse			
– Werkstoff	Kunststoff	Kunststoff	Kunststoff
– Farbe	weiß	weiß	weiß
– Verschmutzungsgrad	2	2	2
Steuerungstypen nach ErP			
– Handsteuerung 	X	X	X
– Zeitsteuerung 	X	X	
– Zentrale Bedarfssteuerung 	X	X	
– Steuerung nach örtlichem Bedarf 	X	X	

Technische Änderungen vorbehalten!