



Technologie-Broschüre

Öl-Brennwerttechnik  
**VITOLADENS**  
**VITORONDENS**

**Sparsam, sauber und  
effizient**

Bewährte Technik mit  
hohem Wirkungsgrad  
für Heizöl und andere  
flüssige Brennstoffe.

| GREEN FUELS READY





4



10



16



8



22



26

#### 4 Öl-Brennwerttechnik

Öl-Brennwertgeräte von Viessmann bieten höchste Energienutzung bei gleichzeitig sparsamem Verbrauch.

#### 8 Komfortabel und energiesparend regeln

Neue Möglichkeiten der Heizungsregelung über das Internet bietet die ViCare App. Über die bewusst einfach gehaltene grafische Oberfläche von ViCare ist die Bedienung der Heizung ganz intuitiv möglich.

#### 10 Effizient und seit Jahrzehnten bewährt

Die Brennwertgeräte der Vitoladens und Vitorondens Serie bieten beste Energieausnutzung bei gleichzeitig sparsamem Verbrauch.

#### 22 Aufeinander abgestimmt: Systemtechnik

Systemtechnik von Viessmann macht die neue Heizung perfekt: von der Vitotronic Regelung über Vitocell Warmwasserspeicher bis zur Solartechnik, Wärmepumpen, Pelletöfen und Photovoltaik-Anlagen.

#### 26 Service rund um das Thema Heizung

Viessmann Fachpartner beraten umfassend über maßgeschneiderte Heiztechnik, Förder- und Finanzierungsmöglichkeiten.



Ein Meilenstein innovativer Heiztechnik:  
die Verwendung von hochlegiertem Edelstahl Rostfrei  
für den Inox-Radial-Wärmetauscher. ▲

# Meilensteine in der Entwicklung moderner Heiztechnik

## Zukunftssicher mit Brennwerttechnik und „Green Fuels Ready“

Brennwerttechnik nutzt nicht nur die bei der Verbrennung von Heizöl oder Gas entstehende Wärme, sondern zusätzlich auch die Wärme, die bei herkömmlicher Heiztechnik ungenutzt bleibt.

Brennwertkessel entziehen die in den Abgasen enthaltene Wärme fast vollständig und setzen sie zusätzlich in Heizwärme um. Hierfür sind die Brennwertkessel von Viessmann mit Inox-Radial-Wärmetauschern aus Edelstahl Rostfrei ausgestattet.

Mit dieser Technik erreichen Brennwertkessel einen Norm-Nutzungsgrad von bis zu 98 % und arbeiten dadurch besonders energiesparend. Dieses Funktionsprinzip spart nicht nur wertvolle Energie, sondern schont auch die Umwelt durch deutlich geringere CO<sub>2</sub>-Emissionen. Und durch den Einsatz regenerativer Flüssigbrennstoffe ist es möglich, klimaneutral zu heizen („Green Fuels Ready“).



Biferrale Verbundheizfläche aus Guss und Stahl

### Die biferrale Verbundheizfläche

Die Erfindung der zweischaligen biferralen Verbundheizfläche ist ein Quantensprung für energiesparendes Heizen. Noch heute ist sie ein Synonym für hohe Betriebssicherheit und lange Nutzungsdauer. Diese Heizfläche ist wichtiger Bestandteil der erfolgreichen Vitola und Vitoladens Öl-Heizkessel und wurde in rund zwei Millionen Viessmann Heizkesseln eingebaut.

### Inox-Radial-Wärmetauscher

Alle Öl-Brennwertkessel von Viessmann werden mit dem Inox-Radial-Wärmetauscher aus Edelstahl Rostfrei ausgerüstet.

Diese unverwüsthliche Technik steht für den hohen Wirkungsgrad von 98 % und zeichnet sich durch eine lange Nutzungsdauer und einen sicheren und effizienten Betrieb aus.

Öl-Brennwertgeräte sind bereits für künftige Standards ausgelegt, indem sie mit unterschiedlichen Heizölsorten und zugemischtem Bioöl befeuert werden können.

Im Öl-Brennwertkessel Vitoladens 300-C werden die Vorteile der biferralen Verbundheizfläche mit einem direkt angeschlossenen Inox-Radial-Edelstahlwärmetauscher kombiniert. So verbinden sich hohe Wirtschaftlichkeit mit zeitgemäßer Kompaktheit und ansprechendem Design.

### 10 Jahre Garantie

auf Edelstahl-Wärmetauscher für Öl-/Gas-Brennwertkessel bis 150 kW

Voraussetzungen unter [www.viessmann.de/garantie](http://www.viessmann.de/garantie)



GREEN FUELS READY

Vitoladens 300-C Flüssigbrennstoffkessel  
mit untergestelltem Warmwasserspeicher  
Vitocell 300-H

**Hybrid Ready –  
jetzt mit Brennwertheizung modernisieren und  
später einfach regenerativ ergänzen**

Viessmann Brennwertgeräte sind für eine einfache Ergänzung von regenerativen Energien bzw. Einbindung in Hybridsysteme mit Wärmepumpe und Solarthermie vorbereitet. Somit kann jetzt mit Viessmann Brennwertgeräten zukunftssicher modernisiert und später mit regenerativen Wärmeerzeugern einfach nachgerüstet werden.



HYBRID READY

# Mit „Green Fuels Ready“-Lösungen zukunftssicher heizen

Die modernen Brennwertkessel von Viessmann sind auf den Betrieb mit Green Fuels vorbereitet. Green Fuels sind treibhausgasarme bzw. treibhausgasneutrale Brennstoffe aus regenerativen Energiequellen. Mit einem Brennwertkessel, der auf „Green Fuels Ready“ basiert, sind Sie bereits heute ohne jede weitere Anpassung für kommende Änderungen in der Brennstoffversorgung gerüstet. Wenn Sie ausschließlich Green Fuels verwenden, heizen Sie Ihr Gebäude klimaneutral.



**GREEN FUELS READY**

Die Brennwertkessel für flüssige Energieträger Vitoladens und Vitorondens sind für diese Zeit bestens vorbereitet: Sie sind „Green Fuels Ready“ und können auch mit treibhausgasreduzierten flüssigen Energieträgern betrieben werden. Sie weisen mit Effizienzklasse A einen kleinen CO<sub>2</sub>-Footprint auf.

Die Öl-Brennwertkessel Vitoladens und Vitorondens sind bewährte Energiesysteme für das Ein- und Mehrfamilienhaus. Sie sind nun auch für den Betrieb mit verschiedenen flüssigen CO<sub>2</sub>-reduzierten Brennstoffen ausgelegt. Dazu zählen anstelle von fossilem Heizöl zum Beispiel HVO (pflanzliches Heizöl), PTL (verflüssigter Strom) und höhere Anteile von FAME (Bio-Heizöl). Somit sind die Geräte zukunftsfähig und können einen wichtigen Beitrag zum Klimaschutz leisten.



Das „Green Fuels Ready“-Label des Bundesverbandes der Deutschen Heizungsindustrie e. V. (BDH) bestätigt für Vitoladens 300-C, Vitoladens 300-T und Vitorondens 200-T die Verwendung paraffinischer Brennstoffe (z. B. HVO oder PTL) nach DIN TS 51603-8 bis 100 %.

## Maximale Anteile zum Betrieb mit regenerativen Flüssigbrennstoffen

### FAME:

Maximal 20 % nach DIN SPEC 51603-6

### Paraffinische Brennstoffe (z. B. HVO, PTL, BTL):

bis 100 % nach DIN TS 51603-8 und DIN 51603-1

### CO<sub>2</sub>-Einsparung bei 2000 l Heizölverbrauch pro Jahr:

FAME (20 %) bis 1 t CO<sub>2</sub>/Jahr

PTL (100 %) bis 5,8 t CO<sub>2</sub>/Jahr

So geht Energiesparen einfach von der Hand.  
Bei hohem Komfort und hoher Sicherheit.



Die ViCare App bietet neue Möglichkeiten der Heizungsregelung über das Internet. Über die einfach gehaltene grafische Oberfläche von ViCare ist die Bedienung der Heizung ganz intuitiv möglich.

#### **Automatisch Energie sparen**

Das System ist zur Regelung eines Heizkreises konzipiert. Über die Touch-Funktion wird die gewünschte Raumtemperatur gewählt und per Fingertipp zwischen Normal- und Partybetrieb („Ganz lange warm“) umgeschaltet.

Beim Verlassen des Hauses („Unterwegs“) genügt ebenfalls ein Befehl, um die Heizungsanlage auf eine niedrigere Temperatur herunterzufahren und damit Energie zu sparen. Wer unterschiedliche Schaltzeiten für jeden Tag programmieren möchte, wird die Assistenzfunktion zu schätzen wissen.

Eine separate Schaltfläche auf dem Startbildschirm zeigt außerdem zahlreiche Tipps zum Energiesparen an.

#### **Anlagenstatus immer im Blick**

Der Anwender sieht auf einen Blick, ob beim Betrieb der Heizung alles im grünen Bereich ist. Ein gelbes Feld informiert über eine anstehende Wartung und bei Rot wird automatisch der Kontakt zum Fachhandwerker angezeigt.

Dafür werden einfach die Kontaktdaten des Fachbetriebes hinterlegt. Letztlich entscheidet natürlich der Anlagenbetreiber, ob er seine Heizung mittels der speziell entwickelten ViGuide App vom Fachhandwerker überwachen lassen möchte.

Vitoconnect ist die Schnittstelle zwischen Wärmeerzeuger und ViCare. Sie wird direkt über ein Kabel an die

Vitotronic Regelung angeschlossen. Ein Steckernetzteil zur Stromversorgung gehört zum Lieferumfang. Der nur 10 x 10 cm große Adapter ist zur Wandmontage vorgesehen.

Per Plug & Play wird das Modul mit dem Internet verbunden und registriert. Hierfür genügt das Abscannen des beiliegenden QR-Codes mit dem Smartphone.

Vitoconnect ist mit mobilen Endgeräten und den Betriebssystemen ab iOS 8.0 und Android 4.4 kompatibel. Kontroll-LEDs zeigen die Datenkommunikation zwischen Wärmeerzeuger und Internet an.

### Kurz erklärt

ViCare greift zur Regelung des Wärmereizers auf die Internet-Schnittstelle Vitoconnect zu. Nach der Freigabe durch den Anlagenbetreiber hat der Fachpartner mittels ViGuide die Anlage seines Kunden stets im Blick.



Vitoconnect mit Anschlüssen für das Steckernetzteil und zur Datenverbindung

### 5 Jahre Garantie

bei Anlagenaufschaltung/  
Konnektivierung

Voraussetzung unter  
[www.viessmann.de/garantie](http://www.viessmann.de/garantie)

### Sicherheit

Wärme und das Gefühl von Sicherheit:

- + Auf einen Blick sehen, ob alles im grünen Bereich ist
- + Über eine anstehende Wartung informiert sein
- + Die hinterlegten Kontaktdaten des Fachhandwerkers im direkten Zugriff



### Kosten sparen

Wohlfühltemperatur einfach einstellen – bei Abwesenheit von zu Hause Kosten sparen:

- + Einfache, komfortable Bedienung der Heizungsanlage
- + Tagesablauf hinterlegen und automatisch Energiekosten sparen
- + Auf Knopfdruck am Smartphone Basisfunktionen einstellen



### Rundum sorglos

Der direkte Draht zum Fachhandwerker – für den Fall der Fälle:

- + Einfach Kontaktdaten des Fachhandwerkers hinterlegen
- + Schnelle und effektive Hilfe – der Fachhandwerker hat alle wichtigen Informationen
- + Rundum-sorglos-Paket hinsichtlich Sicherheit und Wartung



Einfach die App herunterladen und auf dem Startbildschirm der App auf „ViCare entdecken“ klicken – los geht's, ohne Wärmereizer und Internet.



## Sparsam, sauber und effizient – heizen mit Brennwertkessel für flüssige Brennstoffe

Die Öl-Brennwerttechnik von Viessmann ist eine sparsame und saubere Möglichkeit zur Wärmeerzeugung. Dabei wird durch die Kondensation der Heizgase zusätzliche Wärme gewonnen, die bei alten und konventionellen Heizkesseln verloren geht.

### **Die Standardgeräte für Öl-Brennwerttechnik: Vitoladens und Vitorondens**

Zahlreiche Gründe machen die Entscheidung für einen Öl-Brennwertkessel leicht:

- Hohe Zuverlässigkeit
- Lange Nutzungsdauer
- Komfortable Heizwärme und Warmwasserbereitung
- Kostenersparnis durch sparsamen Energieverbrauch\*
- Perfekt aufeinander abgestimmte Kombination mit Solartechnik
- Nachhaltigkeit durch anteiligen oder vollständigen Einsatz von Bioöl

\* Das senkt auf Dauer die Heizkosten (bei 20000 kWh Wärmebedarf pro Jahr und einem Brennstoffpreis von 1 €/l beispielsweise ca. 140 €/a) und entlastet zudem die Umwelt. Schließlich muss für dieselbe Wärmemenge weniger fossiler Brennstoff verbrannt werden (Brennstoffeinsparung durch höhere Effizienz 140 l/a – bei 20000 kWh/a Wärmebedarf – dadurch CO<sub>2</sub>-Einsparung von 375 kg/a. Hier kann der Heizöl-Emissionsfaktor von 267,9 g CO<sub>2</sub> pro kWh Heizöl für die Einsparung genutzt werden).



### **VITOLADENS 300-C**

Flüssigbrennstoffkessel  
10,3 bis 28,9 kW

[Seite 12](#)



### **VITOLADENS 300-T**

Öl-Brennwertkessel  
35,4 bis 53,7 kW

[Seite 14](#)



### **VITORONDENS 200-T**

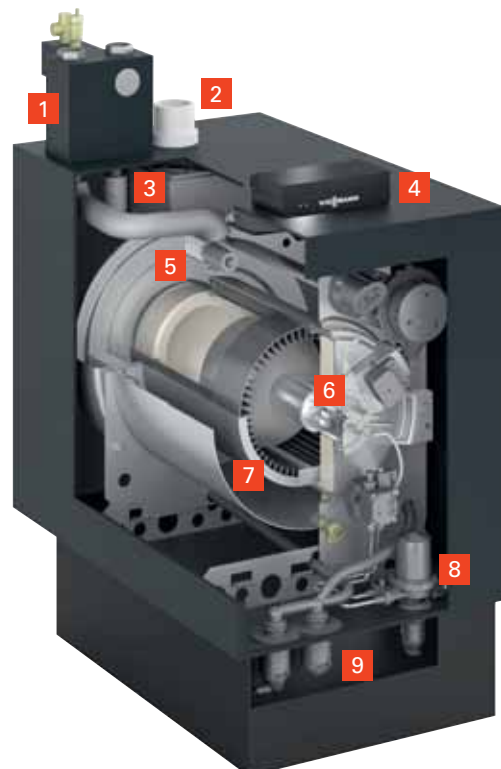
Öl-Brennwertkessel  
20,2 bis 107,3 kW

[Seite 16](#)



## GREEN FUELS READY

Vitoladens 300-C Flüssigbrennstoffkessel mit  
nebenestellter Warmwasser-Wärmepumpe  
Vitocal 262-A



### VITOLADENS 300-C

- 1 Sicherheitsgruppe mit Messing-Entlüfter
- 2 Abgas- und Zuluftführung nach oben
- 3 Integrierter Schalldämpfer
- 4 Vitotronic Regelung
- 5 Integrierter Inox-Radial-Wärmetauscher
- 6 Compact-Blaubrenner
- 7 Biferrale Verbundheizfläche
- 8 Ölfiler
- 9 Siphon mit Schmutzabscheider

# Hervorragendes Preis-Leistungs-Verhältnis – besonders platzsparend und ideal für die Modernisierung

Eine Investition in den Vitoladens 300-C macht sich schnell bezahlt. Er verbraucht aufgrund seiner hohen Effizienz deutlich weniger Heizöl als ein Kessel älterer Bauart. Aufgrund kompakter Abmessungen ist er äußerst platzsparend und lässt sich raumluftunabhängig oder raumluftabhängig betreiben. Er passt in den Hobbykeller als auch in den Hauswirtschaftsraum und ist ideal zur Heizungserneuerung. Im Neubau kann wertvoller Platz für andere Zwecke eingeplant werden.

## Neues Design mit Farbwahl

Modern und wertig ist das neue Design mit der Wahl zwischen den Farben Vitoppearlwhite oder Vitographite. Ein untergestellter Warmwasserspeicher in Vitographite mit 130, 160 oder 200 l Inhalt vervollständigt die kompakte Anlage.

## Leistungsstark und effizient

Vitoladens 300-C ist mit drei Leistungsstufen bis zu 28,9 kW für das Ein- oder Zweifamilienwohnhaus geeignet. Der zweistufige oder modulierende Compact-Blaubrenner mit integriertem Schalldämpfer passt die Brennerleistung dem jeweiligen Wärmebedarf an und sorgt für höchste Energieeffizienz.

## Hocheffektiver Wärmetauscher

Der korrosionsbeständige Inox-Radial-Wärmetauscher aus Edelstahl Rostfrei ist das Herzstück des Brennwertkessels. In direkter Verbindung mit der biferralen Verbundheizfläche wird die eingesetzte Energie praktisch verlustfrei und effizient bis 98 % in Wärme umgewandelt.

## Einfach und komfortabel regeln

Die Regelung Vitotronic 200 mit Klartextanzeige und grafischer Unterstützung ermöglicht dem Nutzer eine einfache, selbsterklärende und menügeführte Bedienung. Über die Vitotronic Regelung lassen sich Heizungsanlagen mit einem ungemischten und bis zu zwei gemischten Heizkreisen komfortabel regeln. Mit Vitoconnect und einem Smartphone ist die Bedienung von Viessmann Heizungsanlagen ein Kinderspiel. Mit der ViCare App können Heizungsanlagen gesteuert werden. Alle Apps sind für mobile Endgeräten mit iOS- oder Android-Betriebssystemen erhältlich.

## Kombination mit Solartechnik entlastet die Umwelt und spart Heizenergie

Selbstverständlich kann der neue Brennwertkessel mit einer Solarthermieanlage kombiniert werden. Diese Kombination entlastet nicht nur die Umwelt – es lassen sich auch bis zu 35 % Heizenergie einsparen.

## Einfach installiert und kombiniert

Alle Anschlüsse des Vitoladens 300-C liegen an der Oberseite. Er ist bereits ab Werk vormontiert und lässt sich an Ort und Stelle zeitsparend installieren. Angepasstes und erweitertes Transportzubehör vereinfacht die Einbringung. Bei beengten Platzverhältnissen können die Seitenteile demontiert und der Brenner abgebaut werden.

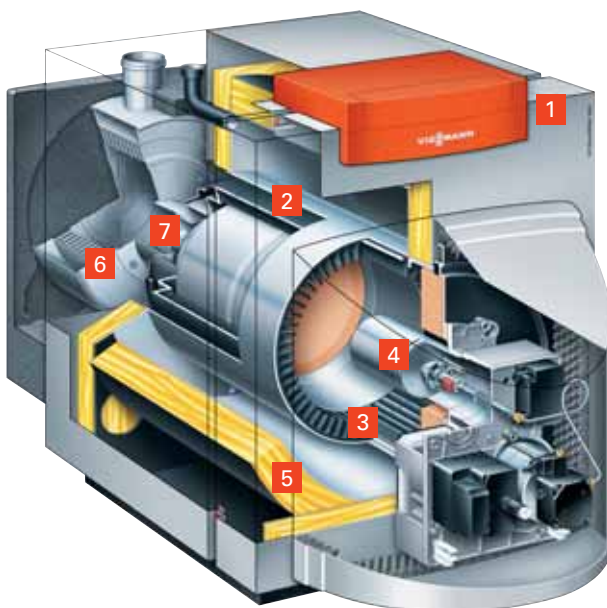
## Profitieren Sie von diesen Vorteilen

- + Hocheffizienter, kompakter und bodenstehender Öl-Brennwertkessel
- + Leistungsbereich von 10,3 bis 28,9 kW
- + Norm-Nutzungsgrad bis 98 % (H<sub>3</sub>)
- + Biferrale Verbundheizfläche mit direkt angeschlossenem Inox-Radial-Wärmetauscher aus Edelstahl Rostfrei
- + Zweistufiger oder modulierender Compact-Blaubrenner für raumluftabhängige oder raumluftunabhängige Betriebsweise
- + Leise Betriebsweise durch integrierten Schalldämpfer
- + Einfach zu bedienende Vitotronic 200 Regelung mit Klartext- und Grafikanzeige
- + Alle handelsüblichen schwefelarmen Heizöle EL und folgende CO<sub>2</sub>-reduzierte Heizöle verwendbar:
  - Heizöl DIN SPEC 51603-6-EL A Bio 20: Heizöl EL schwefelarm mit Zumischungen bis 20 % Biokomponenten (FAME)
  - Paraffinische Heizöle (z. B. HVO oder PTL) nach DIN TS 51603-8 bis 100 %
- + Internetfähig durch Vitoconnect (Zubehör) für Bedienung und Service über Viessmann Apps
- + Sicherheitsgruppe sowie Siphon, Schmutzabscheider und Ölfilter sind im Lieferumfang enthalten
- + Designgehäuse in Vitoppearlwhite oder Vitographite wählbar
- + Energieeffizienzklasse: A



## GREEN FUELS READY

Vitoladens 300-T mit nebengestelltem Warmwasserspeicher Vitozell 100-V und Heizöltanks



### VITOLADENS 300-T

- 1** Vitotronic Regelung
- 2** Weite Wasserwände und großer Wasserinhalt
- 3** Biferrale Verbundheizfläche aus Guss und Stahl
- 4** Unit-Öl-Blaubrenner Vitoflame 300
- 5** Hochwirksame Wärmedämmung
- 6** Inox-Radial-Wärmetauscher
- 7** Integrierter Schalldämpfer

# Vitoladens 300-T – Öl-Brennwerttechnik mit bewährter Viessmann Technik

Der Vitoladens 300-T ist weltweit der meistverkaufte Öl-Brennwertkessel. Er überzeugt mit einem besonders attraktiven Preis, einer außerordentlich hohen Betriebssicherheit und einer langen Nutzungsdauer.

Sparsam ist nicht nur der Verbrauch von wertvollem Heizöl, auch die Wartungskosten sind durch die Verwendung hochwertiger Materialien und bewährter Bauteile niedrig. Zudem steht der Unit-Öl-Blaubrenner Vitoflame 300 für eine besonders schadstoffarme, umweltschonende und effiziente Verbrennung.

## **Inox-Radial-Wärmetauscher aus Edelstahl Rostfrei**

Die zweistufige Wärmegewinnung des Vitoladens 300-T besteht aus der bewährten biferralen Verbundheizfläche und dem nachgeschalteten, korrosionsbeständigen Inox-Radial-Wärmetauscher aus Edelstahl Rostfrei.

Bei dieser Konstruktion laufen Verbrennung und Kondensation räumlich getrennt voneinander ab und die Verbrennungsgase kondensieren ablagerungsfrei. In der Praxis bedeutet dies überdurchschnittlich lange Serviceintervalle zur Reinigung der Brennkammer bei deutlich geringeren Wartungskosten.

## **Flexibel in der Anwendung**

Der Vitoladens 300-T deckt im Leistungsbereich von 35,4 bis 53,7 kW viele Einsatzmöglichkeiten ab – vom Ein- und Mehrfamilienwohnhaus bis hin zum kleineren Gewerbebetrieb.

## **Aufstellraum**

Ein klassischer Heizungskeller zur Aufstellung des Kessels ist grundsätzlich nicht notwendig. Für diesen Öl-Brennwertkessel genügt eine Ecke im Hobbykeller oder in der Waschküche.



Biferrale Verbundheizfläche aus Guss und Stahl



Unit-Öl-Blaubrenner Vitoflame 300 für besonders schadstoffarme, umweltschonende Verbrennung

## **Profitieren Sie von diesen Vorteilen**

- + Öl-Brennwertkessel im Leistungsbereich von 35,4 bis 53,7 kW
- + Norm-Nutzungsgrad bis 97 % (H<sub>g</sub>)
- + Langlebige und millionenfach bewährte biferrale Verbundheizfläche
- + Korrosionsbeständiger Inox-Radial-Wärmetauscher aus Edelstahl Rostfrei
- + Niedrige Schadstoffemissionen durch Unit-Öl-Blaubrenner Vitoflame 300
- + Alle handelsüblichen schwefelarmen Heizöle EL verwendbar. Auch für Heizöl DIN SPEC 51603-6-EL A Bio 20: Heizöl EL schwefelarm mit Zumischungen bis 20 % Biokomponenten (FAME) und paraffinische Heizöle (z. B. HVO oder PTL) nach DIN TS 51603-8 bis 100 %
- + Leichte Zugänglichkeit der Wärmetauscherflächen zur Reinigung
- + Leiser Betrieb durch integrierten Schalldämpfer
- + Flexible Aufstellung durch raumluftunabhängige oder raumluftabhängige Betriebsweise
- + Einfach zu bedienende Vitotronic 200 Regelung mit Klartext- und Grafikanzeige
- + Internetfähig durch Vitoconnect (Zubehör) für Bedienung und Service über Viessmann Apps
- + Energieeffizienzklasse: A

Technische Daten siehe Seite 20



# Vitorondens 200-T – kompakter, preisattraktiver Öl-Brennwert-Gussheizkessel für die Modernisierung

Die Stärken des Vitorondens 200-T Öl-Brennwert-Gussheizkessels liegen in der Modernisierung von Mehrfamilienhäusern und Gewerbebetrieben. Er überzeugt mit kompakten Abmessungen, langlebiger Eutectoplex-Heizfläche sowie nachgeschaltetem Inox-Radial-Wärmetauscher aus Edelstahl Rostfrei.

Durch die Kombination der langlebigen Eutectoplex-Heizfläche mit einem nachgeschalteten Inox-Radial-Wärmetauscher aus Edelstahl Rostfrei laufen Verbrennung und Kondensation getrennt voneinander ab. Der Vorteil: Verbrennungsrückstände verbleiben im Brennraum, während im Wärmetauscher die Verbrennungsgase ablagerungsfrei kondensieren.



Inox-Radial-Wärmetauscher –  
langlebig und effizient

## 10 Jahre Garantie

auf Edelstahl-Wärmetauscher für  
Öl-/Gas-Brennwertkessel bis 150 kW

Voraussetzungen unter  
[www.viessmann.de/garantie](http://www.viessmann.de/garantie)

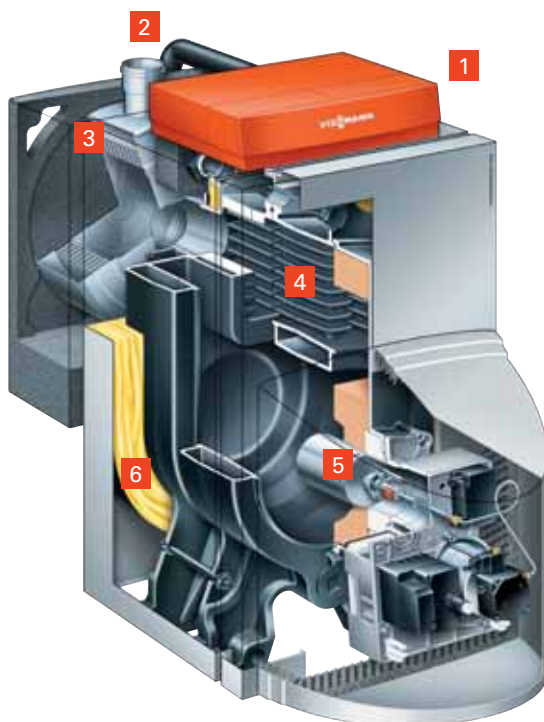
## Profitieren Sie von diesen Vorteilen

- + Preisattraktiver Öl-Brennwert-Gussheizkessel für die Modernisierung, 20,2 bis 53,7 kW bzw. 67,6 bis 107,3 kW
- + Norm-Nutzungsgrad: bis 97 % ( $H_g$ )
- + Hohe Betriebssicherheit und lange Nutzungsdauer durch bewährte Bauteile (z. B. Eutectoplex-Heizfläche)
- + Nachgeschalteter, selbstreinigender Inox-Radial-Wärmetauscher aus Edelstahl Rostfrei
- + Niedrige Schadstoffemissionen durch Unit-Öl-Blaubrenner Vitoflame 300
- + Jetflow-System für optimale Heizwasserverteilung
- + Flexible Aufstellung durch raumluftunabhängige (bis 53,7 kW) oder raumluftabhängige Betriebsweise
- + Leiser Betrieb durch extern montierbaren Abgasschalldämpfer
- + Einfach zu bedienende Vitotronic Regelung mit Klartext- und Grafikanzeige
- + Alle handelsüblichen schwefelarmen Heizöle EL verwendbar. Auch für Heizöl DIN SPEC 51603-6-EL A Bio 20: Heizöl EL schwefelarm mit Zumischungen bis 20 % Biokomponenten (FAME) und paraffinische Heizöle (z. B. HVO oder PTL) nach DIN TS 51603-8 bis 100 %
- + Zeiteinsparung bei der Montage: Wärmedämmung und Regelung sind bei Vitorondens 200-T bis 53,7 kW vormontiert
- + Leichte Einbringung durch Einzelkomponenten bei Vitorondens 200-T von 67,6 bis 107,3 kW. Der Heizkessel wird als Block geliefert – Wärmedämmung, Nachschalt-Wärmetauscher und Regelung werden am Aufstellort montiert
- + Internetfähig durch Vitoconnect (Zubehör) für Bedienung und Service über Viessmann Apps



## GREEN FUELS READY

Vitorondens 200-T mit beigestelltem  
Warmwasserspeicher Vitocell



### VITORONDENS 200-T

- 1** Vitotronic Regelung
- 2** Abgasführung nach oben
- 3** Inox-Radial-Wärmetauscher
- 4** Eutectoplex-Heizfläche
- 5** Unit-Öl-Blaubrenner Vitoflame 300
- 6** Hochwirksame Wärmedämmung

Der Vitorondens 200-T ist ein bodenstehender Öl-Brennwert-Gussheizkessel mit einem attraktiven Preis-Leistungs-Verhältnis. Er überzeugt durch seine kompakten Abmessungen und ist besonders für die Modernisierung geeignet.

**Niedrige Schadstoffemissionen durch Unit-Öl-Blaubrenner Vitoflame 300**

Der Unit-Öl-Blaubrenner Vitoflame 300 ist für alle handelsüblichen Heizöle EL ausgelegt und sorgt für eine besonders schadstoffarme, umweltschonende und effiziente Verbrennung. Die Zuzumischung von bis zu 20 % Bioöl ist möglich.

**Einfach und komfortabel regeln**

Die Regelung Vitotronic 200 mit Klartextanzeige und grafischer Unterstützung ermöglicht dem Nutzer eine einfache, selbsterklärende und menügeführte Bedienung. Über die Vitotronic Regelung lassen sich Heizungsanlagen mit einem ungemischten und bis zu zwei gemischten Heizkreisen komfortabel regeln.



Inox-Radial-Wärmetauscher – langlebig und effizient




Die Eutectoplex-Heizfläche garantiert Langlebigkeit und eine hohe Betriebssicherheit.

## Technische Daten




### VITOLADENS 300-C

<b>Nenn-Wärmeleistung (50/30 °C)</b>				
modulierend	kW	10,3 – 19,3	10,3 – 23,6	12,9 – 28,9
zweistufig	kW	12,9 – 19,3	16,1 – 23,6	19,3 – 28,9
<b>Nenn-Wärmeleistung (80/60 °C)</b>				
modulierend	kW	9,6 – 18,0	9,6 – 22,0	12,0 – 27,0
zweistufig	kW	12,0 – 18,0	15,0 – 22,0	18,0 – 27,0
<b>Abmessungen</b>				
Länge	mm	974	974	1092
Breite	mm	638	638	638
Höhe	mm	1120	1120	1120
<b>Gewicht</b>				
	kg	178	178	198
<b>Energieeffizienzklasse</b>				
		A	A	A



### VITOLADENS 300-T

<b>Nenn-Wärmeleistung (50/30 °C)</b>				
	kW	35,4	42,8	53,7
<b>Nenn-Wärmeleistung (80/60 °C)</b>				
	kW	33,0	40,0	50,0
<b>Abmessungen</b>				
Länge	mm	1600	1770	1770
Breite	mm	667	776	776
Höhe	mm	934	1050	1050
<b>Gewicht</b>				
	kg	242	333	333
<b>Energieeffizienzklasse</b>				
		A	A	A



**VITORONDENS 200-T**

<b>Nenn-Wärmeleistung (50/30 °C)</b>	kW	20,2	24,6	28,6	35,4	42,8	53,7
<b>Nenn-Wärmeleistung (80/60 °C)</b>	kW	18,8	22,9	27,0	33,0	40,0	50,0
<b>Abmessungen</b>							
Länge	mm	1226	1226	1362	1362	1662	1662
Breite	mm	500	500	500	500	500	500
Höhe	mm	940	940	940	940	940	940
<b>Gewicht</b>							
	kg	147	147	184	184	224	224
<b>Energieeffizienzklasse</b>		A	A	A	A	A	A



**VITORONDENS 200-T**

<b>Nenn-Wärmeleistung (50/30 °C)</b>	kW	67,6	85,8	107,3
<b>Nenn-Wärmeleistung (80/60 °C)</b>	kW	63,0	80,0	100,0
<b>Abmessungen</b>				
Länge	mm	1710	1710	1710
Breite	mm	600	600	600
Höhe	mm	1149	1149	1149
<b>Gewicht</b>				
	kg	348	348	348
<b>Energieeffizienzklasse</b>		A	A	A

## Systemtechnik sichert den zuverlässigen und wirtschaftlichen Betrieb

Die komfortablen Regelungen und die perfekt aufeinander abgestimmten Systemkomponenten von Viessmann bieten maximale Zuverlässigkeit, Flexibilität und Effizienz.

„Das Ganze ist mehr als die Summe seiner Teile.“ Entsprechend dieses Grundsatzes bietet Viessmann nicht nur einzelne Heizungskomponenten, die die hohen Standards in puncto Qualität, Zuverlässigkeit und Effektivität erfüllen – sämtliche Produkte sind vielmehr eingebunden in ein abgestimmtes Komplettsystem, in dem alle Bauteile genau zueinander passen. Denn nur das perfekte Zusammenspiel systemintegrierter Komponenten schöpft das ganze Leistungspotenzial innovativer Spitzentechnik aus.

Die Viessmann Systemtechnik umfasst alles, was eine zuverlässige und wirtschaftliche Heizung ausmacht: die Vitotronic Regelung mit Funkfernbedienung oder online via App genauso wie leistungsfähige Vitocell Warmwasserspeicher für besten Warmwasserkomfort bis hin zu hochwertigen Solaranlagen zur kostensparenden Heizungsunterstützung und Trinkwassererwärmung.



- 1** Öl-Brennwertkessel Vitoladens 300-C
- 2** Bivalenter Warmwasserspeicher Vitocell 100-B (Typ CVE)
- 3** Flachkollektoren Vitosol 200-FM

Energieeffizienzklasse: A  
In Kombination mit  
Sonnenkollektoren

**A+**



### Warmwasserspeicher

Warmwasserkomfort für jeden Anspruch: Vitocell Warmwasserspeicher sind komfortable Lösungen zur Versorgung eines Haushalts mit warmem Wasser – die perfekte Ergänzung für jeden Öl-Brennwertkessel.



### Warmwasser-Wärmepumpen

Die Warmwasser-Wärmepumpen Vitocal 262-A verwenden kostengünstig und energiesparend die Wärme der Außen-, Um- und Abluft zur Trinkwassererwärmung.



### Solarthermie und Photovoltaik-Anlage

Die Energie der Sonne ist kostenlos: Solaranlagen liefern warmes Wasser zur Trinkwassererwärmung und Heizungsunterstützung.

Mit der Installation einer Photovoltaik-Anlage kann jeder sein eigener Stromproduzent werden und den so gewonnenen Strom selbst verbrauchen.



### Pelletöfen von wodtke

Wasserführende Pelletöfen sind für den Einsatz in Einfamilienhäusern konzipiert und verfügen über einen Wasserwärmetauscher (sog. Wassertasche) für den Anschluss an das Zentralheizungssystem des Hauses. Der kombinierte Einbau eines wasserführenden Pelletofens wird zusätzlich staatlich gefördert. Weitere Informationen finden Sie auf [www.bafa.de](http://www.bafa.de)



### Systemzubehör

Mit dem Zubehörprogramm Vitoset bietet Viessmann auch Systemkomponenten anderer namhafter Hersteller an. Heizkörper, Ausdehnungsgefäße, Rohrsysteme, Pumpen, Filter und Ventile – mit Vitoset steht das komplette Zubehör rund um das Viessmann Heizsystem zur Verfügung.



Alles über das Viessmann Heizkörperprogramm erfahren



Weitere Informationen über Vitocell erhalten

# Die Warmwasser-Wärmepumpe Vitocal 262-A verwendet Wärme aus Außen-, Um- und Abluft zur Trinkwassererwärmung

Die Warmwasser-Wärmepumpe Vitocal 262-A ist eine ideale Ergänzung zur vorhandenen Heizung. Sie kann anstelle eines herkömmlichen Trinkwasserspeichers installiert werden.

Zur energiesparenden Warmwasserbereitung entzieht Vitocal 262-A der Außen-, Um- und Abluft die Wärme. Die hohe Leistungszahl von 4 im Umluftbetrieb steht für niedrige Energiekosten und hohe Effizienz.

Typische Aufstellorte sind Heiz- oder Technikräume, in denen regelmäßig viel Wärme anfällt. Zum effizienten Betrieb kann selbst erzeugter Strom aus einer PV-Anlage genutzt werden.

## Effizient und komfortabel dank Viessmann One Base

Vitocal 262-A wird mit Connectivity Inside direkt in die Viessmann One Base Plattform eingebunden. Damit lässt sich das komplette Heizsystem über die ViCare App bedienen. Der Fachhandwerker hat per ViGuide das System online im Blick und kann mögliche Unregelmäßigkeiten zeitnah korrigieren.

## Drei Varianten für jeden Bedarf

Zur Integration in Öl-, Gas-, Biomasse- sowie Fernwärmeheizungen ist die Hybridvariante der Vitocal 262-A mit integriertem Wärmetauscher im Programm. Sie kann einen bestehenden Warmwasserspeicher ersetzen, damit in der warmen Jahreszeit die Heizung außer Betrieb bleiben kann.

Die Elektrovariante kommt anstelle eines Elektrospeichers zum Einsatz. Sie kann aber auch in Kombination mit einer Heizungswärmepumpe verwendet werden und sorgt für eine vollkommen autarke Warmwasserbereitung.



Vitocal 262-A Warmwasser-Wärmepumpe

Die wandhängende Variante empfiehlt sich zur Kombination mit Warmwasser-, Kombi- oder Energiespeichern.

## Warmwasserbereitung intelligent regeln

Die intelligente Regelung wählt die Betriebsweise zwischen Wärmepumpe und -erzeuger unter Berücksichtigung von Energiepreisen und Leistungswerten der Wärmepumpe aus. Dabei übernimmt die Vitocal 262-A die Vorwärmung des Wassers im integrierten 300-l-Speicher. Der vorhandene Wärmeerzeuger wird für einen maximalen Warmwasserkomfort bei Bedarf für die Nachheizung verwendet.

## Natürliches Kältemittel R290

Der Kältekreis ist mit dem natürlichen Kältemittel R290 gefüllt, dessen GWP100-Wert (Global Warming Potential) von 0,02 besonders niedrig ist. Damit erfüllt die Vitocal 262-A die Anforderungen der europäischen F-Gase-Verordnung und sichert über viele Jahre den Betrieb.

# Mit Vitosol Sonnenkollektoren die Solarenergie zur Trinkwassererwärmung und Heizungsunterstützung nutzen

Pro Jahr strahlt die Sonne durchschnittlich 1000 kWh auf jeden Quadratmeter Mitteleuropas. Dies entspricht einem Energiegehalt von 100 l Heizöl. Diese Energie können Sie mit Viessmann Sonnenkollektoren zur Erzeugung von Wärme nutzen. Eine thermische Solaranlage ist die ideale Ergänzung jedes Heizsystems und senkt nachhaltig den Energieverbrauch.

## **Die Heizung, die die Umwelt liebt**

Auch in Sachen Umweltverträglichkeit stehen Sie mit Viessmann Solarsystemen auf der Sonnenseite: Im Durchschnitt wird bei einem Einfamilienwohnhaus pro Jahr eine 3/4 t Kohlendioxid (CO<sub>2</sub>) vermieden.

## **In jeder Hinsicht zukunftssicher**

Hohe Betriebssicherheit und lange Nutzungsdauer zeichnen alle Flach- und Röhrenkollektoren von Viessmann aus. Die Vitosol Sonnenkollektoren sind aus korrosions- und UV-beständigen Materialien. Der Qualitätstest nach der Prüfnorm EN 12975 bzw. ISO 9801 belegt dies eindrucksvoll. Zudem bestätigt er gleichzeitig die konstant hohe thermische Leistung.

Viessmann kann auf mehr als 30 Jahre Erfahrung bei der Entwicklung und Produktion von Sonnenkollektoren zurückgreifen.



Vitosol Flach- und Vakuum-Röhrenkollektoren

## **Kombination mit Solartechnik**

Zu einer modernen Heizungsanlage gehört auch innovative Solartechnik zur Nutzung kostenloser Sonnenenergie. Viessmann bietet dafür ein auf die Viessmann Öl-Brennwertkessel abgestimmtes System.

Mit einem breiten Angebot an Flach- und Vakuum-Röhrenkollektoren liefert Viessmann für jede moderne Heizung flexible und individuelle Lösungen.



Die Nähe zu seinen Fachpartnern ist für Viessmann die Basis zum Erfolg. Von ihrem Wissen profitiert jeder, der sich für Heiztechnik von Viessmann entscheidet.

Beratung, Verkauf, Montage und Kundendienst erhalten Bauherren und Anlagenbetreiber ausschließlich über Viessmann Heizungsfachbetriebe, die regelmäßig an der Viessmann Akademie geschult werden und mit den Produkten bestens vertraut sind.

Jeder Anlagenbetreiber profitiert vom umfangreichen Service, der für alle Installationsfachbetriebe selbstverständlich ist.

## Bei Viessmann Fachpartnern in besten Händen

### Einige Servicebeispiele

- Kostenlose, unverbindliche und individuelle Beratung auch direkt vor Ort
- Anschauliche Berechnung der Heizkostensparnis bei Modernisierung der Heizungsanlage – natürlich auch in Kombination mit Sonnenkollektoren
- Berechnung der Amortisationszeit, nach der sich die neue Heizung durch die Energieeinsparung bezahlt machen wird
- Ermittlung des tatsächlichen Wärme- und Warmwasserbedarfs für den Haushalt oder die Immobilie
- Informationen über die wirtschaftliche Kombination von neuer Heizung und Solarsystemen zur Heizungsunterstützung und Trinkwassererwärmung
- Aktuelle Informationen über staatliche Förderprogramme, aus denen eine neue Heizung bezuschusst werden kann
- Unterstützung bei der Beantragung von Fördermitteln

#### Bitte beachten

Die Förder- und Finanzierungsanträge müssen vor dem Kauf der Heizungs- und/oder Solaranlage gestellt werden. Eine nachträgliche Förder- oder Finanzierungsvereinbarung ist nicht möglich.



Zuverlässige und kompetente Beratung durch Viessmann Mitarbeiter und das Handwerk vor Ort und in den Betrieben

#### Attraktive Finanzierung – jetzt investieren und Heizkosten sparen

Wer jetzt für seine Immobilie in eine neue Heizungsanlage investiert, erhält von Viessmann in Zusammenarbeit mit der Creditplus Bank ein günstiges Finanzierungsangebot: nur 3,99 %\* effektiver Jahreszins.

**CreditPlus**

\* Bei 24 Monaten Laufzeit

#### Heizung einfach mieten statt kaufen

Sie brauchen eine neue Heizung, möchten aber nicht den vollen Preis dafür bezahlen? Machen Sie es sich doch einfach: Mit Viessmann Wärme bekommen Sie eine moderne und effiziente Viessmann Heizung – ohne sie zu kaufen. Sie zahlen lediglich eine niedrige monatliche Rate, wir kümmern uns um alles andere.

Ein echtes Rundum-sorglos-Paket:

- 0 Euro Anschaffungskosten
- Bis zu 15 Jahre Rundum-Service und komplette Garantie
- Bis zu 30 % Heizkosten sparen

Viessmann Deutschland GmbH  
35107 Allendorf (Eder)  
Telefon 06452 70-0  
[www.viessmann.de](http://www.viessmann.de)  
A Carrier Company



9449 334 - 16 DE 02/2024

Inhalt urheberrechtlich geschützt.  
Kopien und anderweitige Nutzung  
nur mit vorheriger Zustimmung.  
Änderungen vorbehalten.

Ihr Fachpartner

---