



Wohnungslüftungssysteme

**VITOAIR · VITOEVENT**



Wohnungslüftung mit Wärmerück-  
gewinnung für Effizienz und Komfort



Eine kontrollierte Wohnraumlüftung sorgt für ein behagliches Raumklima und schützt die Bausubstanz.

Ob in einem Haus oder in einer Wohnung - nur ein regelmäßiger Luftwechsel gewährleistet eine konstant hohe Luftqualität für die Bewohner. Sonst enthält die verbrauchte Luft nur noch wenig Sauerstoff, dafür aber andere Stoffe wie Kohlenstoffdioxid und Wasserdampf.

Sauerstoff ist für den Menschen lebensnotwendig. Zudem fördert eine hohe Luftqualität das körperliche und geistige Leistungsvermögen und sorgt für ein spürbares Wohlbefinden. Schließlich ist die Reinheit der Luft auch ein Gradmesser für Lebensqualität, die nicht hoch genug anzusetzen ist.



4



6

#### 4 Zentrale Lüftung im Neubau

Der Einbau eines Wohnungslüftungssystems im neuen Einfamilienhaus, insbesondere bei Niedrigenergie- und Passivhäusern, ist bereits Standard.

#### 6 Dezentrale Lüftung für die Modernisierung von Bestandsgebäuden

Dezentrale Lüftungsgeräte können gezielt in einzelne Räume eingebaut werden.



10

#### 10 Geräte für die zentrale Wohnungslüftung

#### 36 Geräte für die dezentrale Wohnungslüftung

#### 46 Planung, Pflege und Wartung

Langlebiger Betrieb -  
einfach in der Wartung.



36



47



Vitoair CT Wohnungslüftungsgerät im Systemverbund mit Luft/Wasser-Wärmepumpe Vitocal 252-A und Stromspeicher Vitocharge VX3

# Zentrale Lüftung im Neubau

Die meisten neuen Bauprojekte werden in der Regel mit Wohnungslüftungssystemen ausgerüstet. Zum einen erfordert dies eine hohe energetische Dämmung, um die Raumluftfeuchtigkeit möglichst effektiv und sicher zu regulieren, zum anderen gilt es als Komfortmerkmal für eine wertige Ausstattung der Wohnung bzw. der Immobilie.

## **Wohnungslüftungssystem im Einfamilienhaus**

Der Einbau eines Wohnungslüftungssystems im neuen Einfamilienhaus, insbesondere bei Niedrigenergie- und Passivhäusern, ist bereits Standard.

So geht in den kalten Monaten keine Wärme durch Zufallslüftung verloren, und durch den kontinuierlichen Luftaustausch wird eine gleichbleibend hohe Raumluftqualität erzielt.

## **Wärmerückgewinnung aus der Abluft**

Heutige Wohnungslüftungssysteme arbeiten äußerst energiesparend: Der leistungsstarke Wärmetauscher entzieht bis zu 98 % der in der Abluft enthaltenen Wärme und nutzt sie zur Erwärmung der einströmenden Frischluft. Damit wird das Haushaltsbudget durch einen deutlich geringeren Energiebedarf spürbar entlastet. Daneben werden CO<sub>2</sub>-Emissionen gesenkt. Jeder mit einem Wohnungslüftungssystem ausgestattete Neubau

verfügt über ein zentrales Gerät, das alle Räume über ein Kanalsystem mit Frischluft versorgt. Meist ist das Kanalsystem im Fußboden verborgen oder in die Wand integriert. Sichtbar sind lediglich die Luftauslässe. Die Lüftungszentrale regelt den Luftaustausch automatisch.

## **Leiser Betrieb**

Die Geräuschemission eines zentralen Wohnungslüftungssystems ist äußerst gering. Bei fachgerechter Auslegung und Einregulierung treten keine Luftgeräusche auf. Die Anlage schützt vor eindringendem Außenlärm. Für einen leisen Betrieb sind in den einzelnen Luftleitungen zusätzlich Schalldämpfer integriert.



Wärmepumpe Vitocal 252-A mit Wohnungslüftungssystem Vitoair FS: Ein zentrales Wohnungslüftungssystem ist im Neubau bereits Standard.



# Dezentrale Lüftung für die Modernisierung von Bestandsgebäuden

Die energetische Sanierung von Bestandsgebäuden wird von der Wohnungswirtschaft aufgrund kontinuierlich steigender Energiekosten stetig vorangetrieben. Altbauten werden umfassend modernisiert und bieten ihren Bewohnern neuen Komfort, zum Beispiel durch energieeffiziente Fenster und Türen, Fassadendämmung oder ein Heizsystem mit komfortabler Warmwasserversorgung.

## **Gefahren durch Sanierung**

Allerdings birgt diese Sanierung die Gefahr, dass auch ältere Wohnungen so dicht sind, dass kein ausreichender Frischluftaustausch mehr stattfindet. Die Folge ist eine hohe Luftfeuchtigkeit in den Räumen, die gerade in fassadengedämmten Häusern zu Schimmelbildung führen kann. Gefährdete Stellen sind insbesondere Raumecken, die an Außenwänden liegen und in denen die Feuchtigkeit kondensiert.

Eine zentrale Lüftungsanlage scheidet im Bestandsbau meist aus, da oftmals der Platz fehlt, um Lüftungskanäle in den Räumen zu installieren. Eine dezentrale Anlage mit Wärmerückgewinnung ist hier die geeignete Lösung.

## **Räume individuell belüften**

Dezentrale Lüftungsgeräte können gezielt in einzelne Räume eingebaut werden. Zur einfachen Installation ist lediglich ein Mauerdurchbruch bzw. eine Kernbohrung durch die Außenwand des jeweiligen Zimmers und eine Spannungsversorgung notwendig. Lüftungskanäle müssen bei diesem System nicht verlegt werden.

Für Wohneinheiten lassen sich mehrere Geräte unabhängig voneinander einsetzen. Sie eignen sich ideal, um für den geforderten Mindestluftwechsel ein behagliches Raumklima herzustellen. Diese Geräte haben einen Wärmerückgewinnungsgrad von bis zu 91%.



Unauffällige Optik durch die Installation des Vitovent 100-D in die Fensterlaibung.

# Zuverlässige und langlebige Technik – worauf es ankommt

Wohnungslüftungssysteme von Viessmann zeichnen sich durch ihre innovative Technik aus. Sie sind langlebig, zuverlässig und arbeiten besonders leise. Mit unterschiedlicher Ausstattung können sie für verschiedenste Anwendungen im Neubau oder für die Modernisierung des Baubestands flexibel eingesetzt werden. Die wesentlichen Funktionen im Überblick:

## CO<sub>2</sub>- und Feuchteregelung

Luft wird als frisch empfunden, wenn die CO<sub>2</sub>-Konzentration unter 0,1 Vol.-% liegt und die Luft möglichst geruchsfrei ist. Viessmann Lüftungssysteme tauschen die Luft für ein angenehmes und gesundes Raumklima kontinuierlich aus, entfernen Geruchs- und Schadstoffe, tauschen in Abhängigkeit der Feuchte mehr oder weniger Luft aus und transportieren somit (je nach Feuchte der Außenluft und Wetterlage) Feuchte ab.

## Passives Kühlen im Sommer

In der warmen Jahreszeit wird abhängig von der Außen- und der Raumtemperatur die frische Nachtluft zur Temperierung der Wohnräume genutzt. Dafür wird die Wärmerückgewinnung temporär deaktiviert. Alle Viessmann Wohnungslüftungsgeräte sind mit einer solchen Funktion ausgestattet.

## Wärmetauscher zur Wärmerückgewinnung

Durch den integrierten Wärmetauscher werden bis zu 96% der Abluftwärme zur Zulufterwärmung genutzt. Das spart Heizenergie und schont die Umwelt.

## Automatische Regelung der Luftzufuhr

Verschmutzte Filter führen zu einem erhöhten Luftwiderstand. Damit dennoch zu jedem Zeitpunkt die für Komfort und Hygiene notwendige Luftmenge zu- und abgeführt wird, regeln die zentralen Lüftungssysteme automatisch nach.

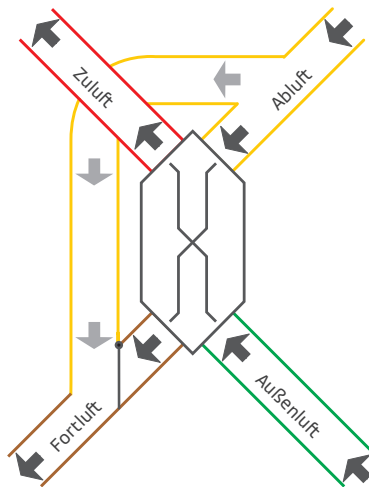
## Automatische Filterüberwachung

Die integrierten Filter erfüllen hohe Anforderungen. Sie müssen Staub und Pollen zuverlässig aus der Frischluft filtern. Für alle zentralen Lüftungsgeräte sind Pollenfilter der Filterklasse ISO ePM1 55% (ehemals F7) erhältlich.

Für einen reibungslosen Betrieb ist ein regelmäßiger Filterwechsel erforderlich. Die aktive Überwachung zeigt den anstehenden Austausch rechtzeitig an.



Staub und Pollen werden zuverlässig gefiltert.



Funktionsweise der integrierten Bypassklappe: Frische Abluft (gelb) wird am Kreuzgegenstrom-Wärmetauscher vorbeigeführt.

# Vitoair – Vitovent



Viessmann hat für den Neubau und die Modernisierung ideale Lösungen im Programm, die nahezu allen Anforderungen gerecht werden.

### **Vitoair – integraler Bestandteil der Viessmann One Base**

Das neue ultrakompakte Wohnungslüftungsgerät Vitoair FS setzt Maßstäbe bezüglich Komfort und Systemintegration. Es ist integraler Bestandteil der Viessmann One Base (siehe Seite 20/21) und lässt sich direkt und ohne Umwege mit Viessmann Gas-Brennwertgeräten Vitodens oder der neuen Wärmepumpengeneration Vitocal kombinieren.

Auch die Ergänzung um eine Photovoltaik-Anlage und einen Stromspeicher Vitocharge VX3 für selbst erzeugten Strom ist jederzeit möglich. Dann können Vitoair FS/CT und Vitocal

nahezu autark vom öffentlichen Netz betrieben werden. Mit der ViCare App regelt der Anwender sein komplettes Energiesystem jederzeit komfortabel von überallher.

### **Vitovent zentral über Vitotronic bedienen**

Die Wohnungslüftungssysteme der Vitovent Familie haben sich seit vielen Jahren bewährt. In Verbindung mit einer Vitocal Wärmepumpe lassen sich beide Geräte über die Vitotronic Regelung der Wärmepumpe bedienen. Durch den Anschluss der optionalen Internet-Schnittstelle Vitoconnect sind beide Geräte mit Viessmann One Base kompatibel und lassen sich ebenfalls komfortabel über die ViCare App vom Smartphone aus regeln.



Zentrale und dezentrale Wohnungslüftungssysteme bieten für jede Anwendung im Neu- oder Bestandsbau die optimale Lösung. Die Geräte sind für die Belüftung einzelner Räume bis hin zu großen Wohneinheiten bis ca. 750 m<sup>2</sup> ausgelegt.

# Wohnungslüftungssysteme mit Wärmerückgewinnung



## **VITOAIR FS**

Deckenhängendes Wohnungslüftungssystem mit Wärmerückgewinnung  
 Max. Luftvolumenstrom: 300 m<sup>3</sup>/h  
 Wärmerückgewinnungsgrad: bis zu 91 %  
 Feuchterückgewinnung: bis zu 81 %

Seite 12



## **VITOAIR CT**

Wandhängendes Wohnungslüftungssystem mit Wärme- und Feuchterückgewinnung  
 Max. Luftvolumenstrom: 300, 450 oder 600 m<sup>3</sup>/h  
 Wärmerückgewinnungsgrad: bis zu 96 %  
 Feuchterückgewinnung: bis zu 93 %

Seite 14



## **VITOVENT 300-W**

Wandhängendes Wohnungslüftungssystem mit Wärmerückgewinnung  
 Max. Luftvolumenstrom: 225, 325, 400 oder 600 m<sup>3</sup>/h  
 Wärmerückgewinnungsgrad: bis zu 96 %

Seite 16



## **VITOVENT 300-C**

Decken- oder wandhängendes Wohnungslüftungssystem mit Wärmerückgewinnung  
 Max. Luftvolumenstrom: 150 m<sup>3</sup>/h  
 Wärmerückgewinnungsgrad: bis zu 86 %

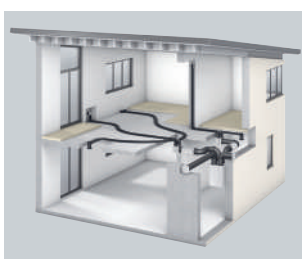
Seite 18



## **VITOVENT 200-C**

Deckenhängendes Wohnungslüftungssystem mit Wärmerückgewinnung  
 Max. Luftvolumenstrom: 200 m<sup>3</sup>/h  
 Wärmerückgewinnungsgrad: bis zu 96 %

Seite 19



## **Luftverteilsystem für zentrale Wohnungslüftungssysteme**

Zur Verteilung von Zu- und Abluft im Gebäude

Seite 26

# Vitoair FS



Vitoair FS Produkt-Animation –  
das kompakteste Lüftungsgerät  
seiner Klasse

**VISSMANN**  
**ONE BASE**

Das Vitoair FS Wohnungslüftungssystem ist mit seiner geringen Bauhöhe von 239 mm und einem maximalen Luftvolumenstrom von 300 m<sup>3</sup>/h nicht nur ein besonders flaches, sondern auch kompaktes Gerät. Hinzu kommt der besonders leise Betrieb bei hoher Leistung.

### Systemintegration mit Viessmann One Base

Vitoair FS ist kompatibel mit Viessmann One Base und lässt sich nahtlos mit Viessmann Gas-Brennwertgeräten Vitodens oder Wärmepumpen Vitocal kombinieren. Auch die Ergänzung um eine Photovoltaik-Anlage Vitovolt und einen Stromspeicher Vitocharge VX3 für selbst erzeugten Strom ist jederzeit möglich. Dann können Vitoair FS und Vitocal nahezu autark vom öffentlichen Netz betrieben werden.

### Optimale Raumluftqualität durch Wärmetauscher

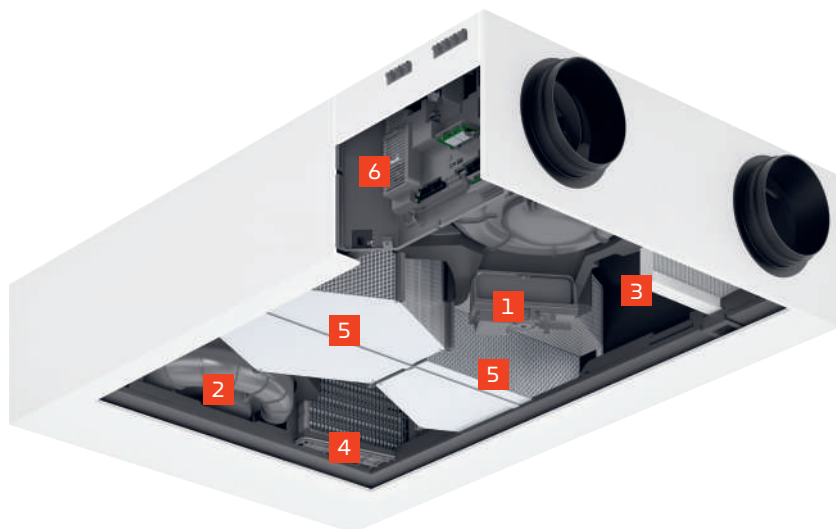
Durch die spezielle Polymer-Membran des rekuperativen Enthalpie-Wärmetauschers im Vitoair FS wird nicht nur Wärme, sondern auch Feuchtigkeit zurückgewonnen. Dies sorgt für eine angenehme Raumluft und trägt zum Wohlbefinden bei.

Die in der Abluft enthaltenen Wasserdampfmoleküle diffundieren durch die Membran und werden auf der Zuluftseite von der Außenluft aufgenommen. Somit kann zu trockene oder auch zu feuchte Raumluft reduziert werden. Da die Polymer-Membran die Übertragung von Viren, Schimmel und Bakterien verhindert, ist Vitoair FS eine hygienisch einwandfreie Lösung.

### Einfache Installation und Inbetriebnahme

Das Gerät kann flexibel installiert werden: unter der Decke, an der Wand oder liegend auf dem Spitzboden. Die Stutzenbelegung lässt sich auf die jeweiligen Bedingungen anpassen. Ein Kondensatablauf wird nicht benötigt.

Mit der ViCare App kann der Anwender sein komplettes Energiesystem jederzeit komfortabel regeln. Optional kann dem Fachpartner das Monitoring aus der Ferne erlaubt werden, um eine Störung entweder sofort online oder durch einen schnellen Wartungseinsatz beheben zu können.



**VITOAIR FS**

- 1** Bypassklappe
- 2** EC-Konstantvolumenventilator mit Volumenstrommessung
- 3** Filter
- 4** Vorheizregister (optional)
- 5** Enthalpie-Wärmetauscher
- 6** Steuerplatine



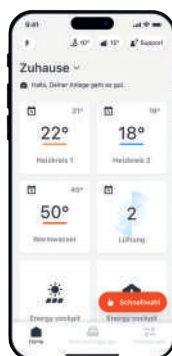
ViCare CO<sub>2</sub>-Sensor



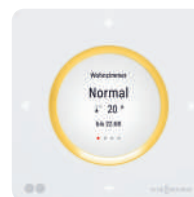
ViCare Repeater für Aufputz-Montage



ViCare Klimasensor



ViCare App  
Regelung des kompletten Energiesystems



Vitotrol 300-E  
Komfortable Funk-Fernbedienung als Zubehör



4-Stufen-Tastschalter mit Filterwechselanzeige

**Die Vorteile im Überblick**

- + Geringe Energiekosten durch hohe Wärmerückgewinnung
- + Geringe Stromkosten durch niedrige Leistungsaufnahme
- + Geringer Platzbedarf, z. B. in einer abgehängten Decke
- + Thermische Behaglichkeit und gesundes Raumklima
- + Ausgeglichener Feuchtehaushalt verhindert Schimmelbefall und Bauschäden
- + Mehr Sicherheit gegen Einbruch und Schutz vor Lärm durch geschlossene Fenster
- + Filterung der Außenluft - wichtig für Allergiker
- + Systemregelung per ViCare App (Fernbedienung optional)
- + Kompatibel mit Viessmann One Base
- + Stützenbelegung für das Luftverteilsystem als rechte oder linke Variante wählbar
- + Kein Kondensatablauf notwendig
- + Einfache Inbetriebnahme und Online-Monitoring durch den Fachpartner

Technische Daten siehe Seite 48

# Vitoair CT



## Vitoair CT

Wohnungslüftungssystem mit Wärme- und Feuchterückgewinnung  
Maximaler Luftvolumenstrom:  
300, 450, 600 m<sup>3</sup>/h

## VISSMANN ONE BASE

Das neue Lüftungssystem Vitoair CT zeichnet sich durch seine platzsparende Bauweise und den besonders leisen Betrieb aus. Es überzeugt mit seiner flexiblen Installationsmöglichkeit, seiner benutzerfreundlichen Regelung sowie seiner hohen Effizienz. Dank seines kubischen, zeitlosen Designs in Vitoparl-Optik findet es auch einen sichtbaren Platz im Wohnbereich, in Büros sowie in Arztpraxen. Mit Leistungsgrößen von 300, 450 und 600 m<sup>3</sup>/h lassen sich Räume von 280 bis 750 m<sup>2</sup> belüften.

### Nahtlose Integration mit Viessmann One Base

Vitoair CT verfügt über die Viessmann One Base Plattform. Damit ist die nahtlose Integration in ein Energiesystem mit einer Vitocal Wärmepumpe, einer Vitovolt Photovoltaik-Anlage (PV) und dem Stromspeicher Vitocharge VX3 jederzeit möglich. In dieser Kombination wird selbst erzeugter Strom zum Betrieb von Vitoair und Vitocal genutzt.

### Wohlbefinden durch Wärme- und Feuchterückgewinnung

Wahlweise ist Vitoair CT mit einem Standard- oder Enthalpie-Wärmetauscher erhältlich. Letzterer sorgt nicht nur für die Rückgewinnung von Wärme, sondern regelt auch den Austausch der Raumluft und die Luftfeuchtigkeit. Dies kann in den Wintermonaten ein Austrocknen der Räume verhindern und schafft ein gesünderes Raumklima.

In den Sommermonaten sowie in der Übergangszeit wird überschüssige Feuchtigkeit aus den Wohnräumen nach außen abgeführt, wodurch Feuchtigkeitsschäden verringert und ein gesünderes Raumklima erreicht wird. Beim Einsatz eines Enthalpie-Wärmetauschers ist ein Kondensatanschluss nicht erforderlich. Zudem unterstützt das Lüftungsgerät in den Wintermonaten die Wärmepumpe durch seine effiziente Wärmerückgewinnung.

### Einfache Installation und Inbetriebnahme

Die Zu- und Abluftrohre lassen sich am Vitoair CT wahlweise links oder rechts anschließen und bei der Inbetriebnahme individuell auswählen. Zur Inbetriebnahme nutzt der Fachpartner die ViGuide Mobile App.

### Vitoair CT lässt Allergiker aufatmen

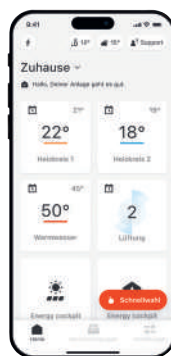
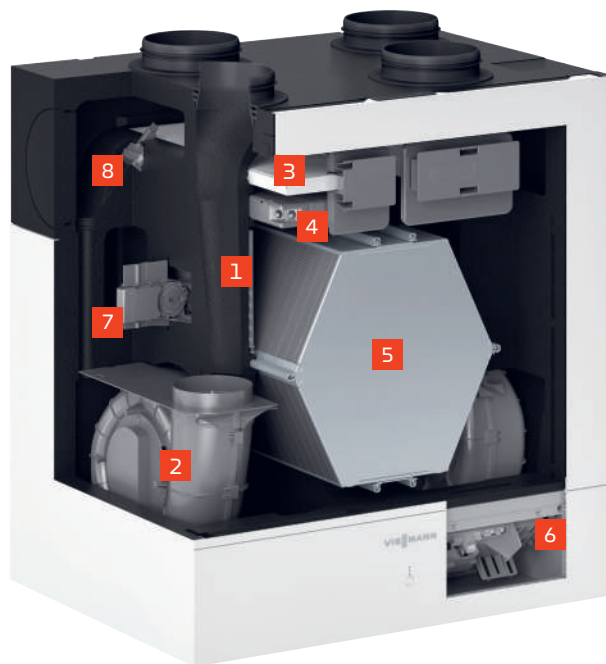
Ein Filtersystem mit effektivem, optionalem Pollenfilter reinigt die Zuluft von Allergenen und Schadstoffen. Das Wachstum und die Verbreitung von Milben und Schimmelpilzen wird deutlich eingedämmt und dadurch ein reizfreies Raumklima geschaffen.

### Vermeidet Schimmel, schützt die Bausubstanz

Feuchte Raumluft ist einer der Hauptgründe für Schimmelbefall. Schimmel kann die Gesundheit der Bewohner angreifen und schädigt dauerhaft die Bausubstanz.

VITOAIR CT

- 1 Bypass
- 2 EC-Konstantvolumenventilator mit Volumenstrommessung mittels Flügelradanemometer
- 3 Filter
- 4 Vorheizregister (optional)
- 5 Enthalpie-Wärmetauscher
- 6 Steuerplatine
- 7 Bypassmotor
- 8 RHT-Sensor



ViCare App  
Regelung des kompletten Energiesystems



Vitol 300-E  
Komfortable Funk-Fernbedienung als Zubehör



4-Stufen-Tastschalter mit Filterwechselanzeige



ViCare Klimasensor  
Temperatur- und Feuchtesensor



ViCare Repeater für Aufputz-Montage



ViCare CO<sub>2</sub>-Sensor

Die Vorteile im Überblick

- + Einsatz in großen Wohnungen und Einfamilienhäusern
- + Sorgt für thermische Behaglichkeit und gesundes Raumklima
- + Geringe Energiekosten durch hohe Wärmerückgewinnung
- + Geringe Stromkosten durch niedrige Leistungsaufnahme
- + Einfacher Filtertausch mit automatischer Anzeige
- + Geringer Platzbedarf durch kompakte Bauweise
- + Geringes Gewicht
- + Thermische Behaglichkeit und gesünderes Raumklima
- + Ausgeglichener Feuchtehaushalt verringert Bauschäden und Schimmelbefall
- + Mehr Sicherheit gegen Einbruch und Schutz vor Lärm durch geschlossene Fenster
- + Geringere Staub- und Pollenbelastung durch Filterung der Außenluft (G4-Filter, F7-Filter optional) - ideal für Allergiker
- + Reduzierte Geruchsbelastung
- + Intuitive und schnelle Bedienung per ViCare App im Systemverbund mit Viessmann One Base Wärmepumpen
- + Komplettsystem aus einer Hand

Technische Daten siehe Seite 49

# Vitovent 300-W



**Vitovent 300-W**  
Wohnungslüftungssystem mit  
Wärme- und Feuchterückgewinnung

Das Wohnungslüftungssystem Vitovent 300-W (Typ H32E A600) mit einem Luftvolumenstrom von 600 m<sup>3</sup>/h ergänzt die bewährten Systeme mit 225, 325 und 400 m<sup>3</sup>/h. Mit kompakten Abmessungen und dem besonders leisen Betriebsgeräusch ist es zum Betrieb in großen Wohnungen und Einfamilienhäusern ausgelegt.

### **Wärme- und Feuchterückgewinnung**

Das zentrale System lüftet fast ohne Energieverlust. In der kalten Jahreszeit nutzt es bis zu 96 % der in der Abluft enthaltenen Energie zur Erwärmung der einströmenden Frischluft. Für zusätzlichen Komfort lässt sich Vitovent 300-W mit einem Enthalpietauscher zur Wärme- und Feuchterückgewinnung nach- bzw. umrüsten. Eine ausgewogene Luftfeuchtigkeit schafft ein reizfreies

Raumklima, das vor allem Kindern und Allergikern zugutekommt. Serienmäßig reinigt ein Filtersystem die Zuluft von Schadstoffen. Optional ist auch ein Pollenfilter erhältlich.

### **Kühlt passiv auf natürliche Weise**

In der warmen Jahreszeit kann der Wärmetauscher des Vitovent 300-W über die integrierte automatische Bypassklappe komplett umgangen werden. Durch diese temperaturgesteuerte Schaltung gelangt in der Nacht kühle Außenluft in die Räume und sorgt für eine angenehme Frische.

Bei niedrigen Außentemperaturen gewährleistet das elektrische Vorheizregister einen frostfreien Betrieb.

### **Vitoconnect-V - externe Schnittstelle**

Über die Schnittstelle Vitoconnect-V können nun alle Wohnungslüftungsgeräte der Serie Vitovent 300-W an viele weitere Geräte des Integrierten Viessmann Lösungsangebots angeschlossen werden. Die komfortable App-Regelung war bislang nur in Verbindung mit einer Vitocal Wärmepumpe möglich. Über ein Modbus-Kabel lassen sich Bestandsanlagen einfach und unkompliziert nachrüsten. Vitoconnect-V lässt sich vertikal oder horizontal an der Wand befestigen.



**Vitoconnect-V**  
Externe Schnittstelle



**VITOVENT 300-W**

- 1 Bypassklappe
- 2 Gleichstrom-Radialventilator
- 3 Abluftfilter
- 4 Vorheizregister
- 5 Gegenstrom-Wärmetauscher
- 6 Außenluftfilter



ViCare App  
Regelung des kompletten  
Energiesystems



Lüftungsbedienteil Typ LB1



Vitolrol 300-E\*  
Komfortable Funk-  
Fernbedienung als  
Zubehör



4-Stufen-Tastschalter\*  
mit Filterwechselanzeige

\* nur in Verbindung mit  
Vitoconnect-V

**Die Vorteile im Überblick**

- + Einsatz in großen Wohnungen und Einfamilienhäusern
- + Einfache Montage, wahlweise Rechts- oder Linksausführung
- + Geringes Gewicht und geringer Platzbedarf durch Wandmontage
- + Einfache Systemintegration (mit Vitocal Wärmepumpe)
- + Intuitive und schnelle Bedienung

Technische Daten siehe Seite 50

# Vitovent 300-C

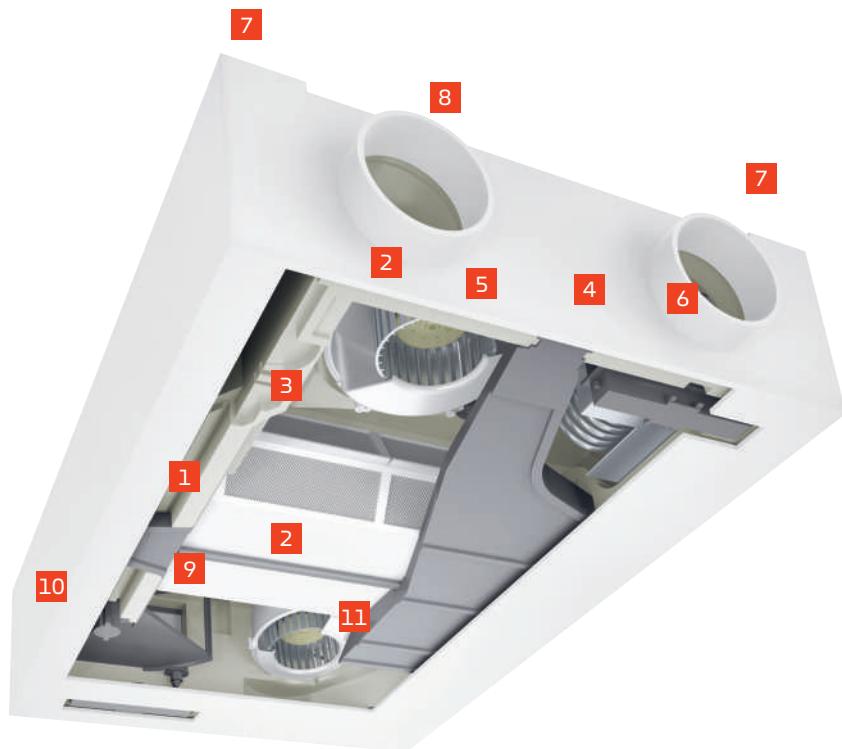
Vitovent 300-C eignet sich vor allem für die kontrollierte Be- und Entlüftung von (Etagen-)Wohnungen. Mit seiner

Leistung bis  $150 \text{ m}^3/\text{h}$  ist das System für Wohnungen mit einer Wohnfläche bis zu  $90 \text{ m}^2$  ausgelegt.



## VITOVENT 300-C

- 1 Bypassklappe
- 2 Gleichstrom-Radialventilator
- 3 Kreuz-Gegenstrom-Wärmetauscher
- 4 Elektrisches Vorheizregister
- 5 Kondensatablauf
- 6 Außenluftfilter
- 7 Außenluft
- 8 Fortluft
- 9 Abluftfilter
- 10 Abluft
- 11 Zuluft



### Die Vorteile im Überblick

- + Kompakte Bauform - nur 19,8 cm hoch
- + Ideal zur decken- oder wandhängenden Installation
- + Ausgelegt für kleinere Häuser und (Etagen-)Wohnungen
- + Integriertes Vorheizregister für den Frostschutz und ganzjährige effiziente Wärmerückgewinnung

Technische Daten siehe Seite 51

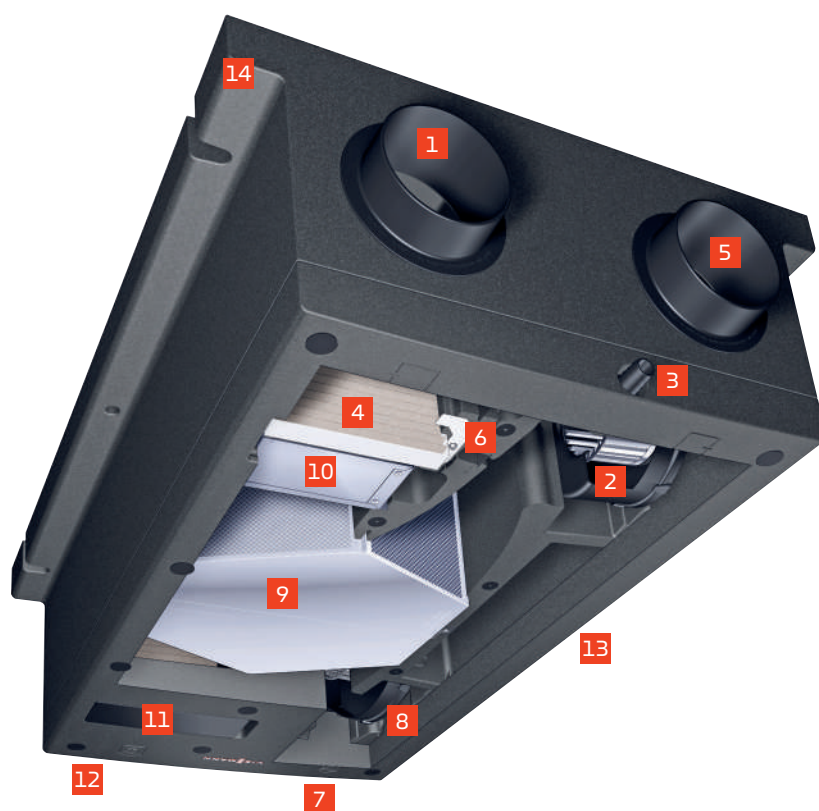


Lüftungsbedienteil Typ LB1

## Vitovent 200-C

Vitovent 200-C ist ein kompaktes und preisattraktives Gerät für Wohnungen im Mehrfamilienhaus, Einliegerwohnungen und Bestandsgebäude.

Die Luftleistung des Gerätes von maximal 200 m<sup>3</sup>/h ist zur Be- und Entlüftung von Wohnflächen bis zu 120 m<sup>2</sup> ausgelegt.



### VITOVENT 200-C

- 1 Außenluft
- 2 Gleichstrom-Radialventilator Abluft
- 3 Kondensatwasserwanne und Ablauf
- 4 Außenluftfilter
- 5 Fortluft
- 6 Steckplatz für Vorheizregister (Zubehör)
- 7 Zuluft
- 8 Gleichstrom-Radialventilator Zuluft
- 9 Gegenstrom-Wärmetauscher
- 10 Bypassklappe
- 11 Abluftfilter (mit Abdeckung)
- 12 Abluft
- 13 Anschlussbereich
- 14 Integrierte Befestigungsschienen

### Die Vorteile im Überblick

- + Flexibel einsetzbar durch Rechts- und Links-Variante
- + Kompaktes Lüftungsgerät mit einer Bauhöhe von nur 30 cm
- + Geeignet zur wand- oder deckenhängenden Montage
- + Preisgünstiger Stufenschalter zur einfachen Bedienung
- + Modulierender Bypass zur passiven Lufttemperierung und zum Frostschutz im Winter
- + Enthalpie-Wärmetauscher (optional)

Technische Daten siehe Seite 52



Lüftungsbedienteil Typ LB1



Stufenschalter zur einfachen Bedienung



## Viessmann One Base macht das Zuhause komfortabler, effizienter und zukunftssicher.



**VISSMANN**  
**ONE BASE**

Viessmann One Base vernetzt digitale Services mit den kompletten Energiesystemen von Wärmepumpen, Lüftungsanlagen, Stromspeichern und Photovoltaik-Anlagen.

### Alle Viessmann Systeme und Smart-Home-Lösungen auf einer Plattform

Mit Viessmann One Base wird das komplette Energiesystem über nur eine App bedient - einfach, verlässlich und schnell. Die neue Plattform verbindet zu Hause alle Geräte und elektronischen Anwendungen miteinander zu einer einzigen Klima- und Energielösung. Mit vorteilhaften Folgen: weniger Energieverbrauch durch intelligentes Management, ein kleinerer CO<sub>2</sub>-Footprint durch Integration von selbst produziertem PV-Strom und den stets aktuellen Überblick über die laufenden Kosten. Dadurch macht Viessmann One Base die eigenen vier Wände fit für eine klimafreundliche Zukunft!

### Es wird nur ein System benötigt: Viessmann One Base

Die Plattform integriert bereits vorhandene Smart-Home-Lösungen nahtlos und drahtlos. Sie lässt sich problemlos erweitern, zum Beispiel um eine Wallbox zum Laden des eigenen E-Autos.

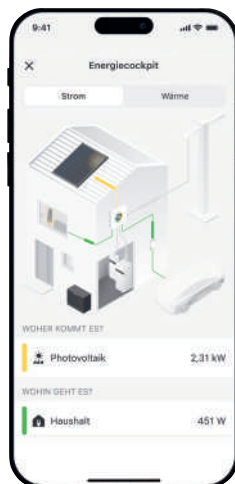
Viessmann One Base ist für alle zusätzlichen digitalen Services offen. Das Steuern der integrierten Dienste und Geräte geht ganz einfach mit Sprachassistenten wie Amazon Alexa oder Google Assistant. Die Plattform ist in jedem Zuhause die Basis für ein ausbaufähiges und zukunftssicheres Energiesystem.

### Rund um die Uhr in den besten Händen

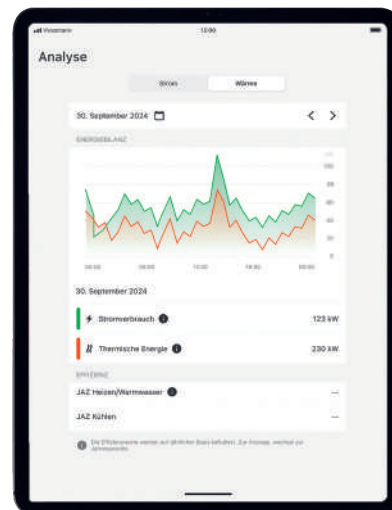
Zur Kommunikation mit Viessmann One Base wird lediglich die kostenlose ViCare App benötigt; das integrierte Energy Management System erledigt den Rest. Via App wird Viessmann One Base schnell und unkompliziert bedient. Darüber hinaus behält der Fachhandwerker das System aus der Ferne im Blick und korrigiert mögliche Unregelmäßigkeiten sofort auf elektronischem Weg. Somit entfallen unnötige Anfahrten und Terminabsprachen mit dem Fachpartner.



ViCare Heizkörperthermostate ermöglichen die einfache Regelung einzelner Räume per App oder Sprachbefehl, z. B. mittels Amazon Alexa.



Mit dem Energie-Cockpit der ViCare App hat der User die Energieflüsse seines Haushalts im Blick.



In der Energiebilanz werden aktuelle und zurückliegende Energieflüsse visualisiert. Sie dokumentiert die Leistung des Gesamtsystems.

**Gilt für Vitoair FS und Vitoair CT mit optionaler Einbindung einer Vitocal Wärmepumpe (Viessmann One Base)**

### Viessmann One Base - viele Vorteile auf einen Blick

- + **Komfort:** Steuerung des Energiesystems per App. Auf Wunsch Verlinkung mit weiteren Geräten und Services wie Amazon Alexa, Google Assistant und andere
- + **Effizienz:** Die Plattform sorgt durch die Vernetzung und Optimierung von Energieflüssen für einen besonders effizienten und kostengünstigen Betrieb
- + **Sicherheit:** Der Fachbetrieb wird über alle Unregelmäßigkeiten automatisch informiert und kann mögliche Ursachen online beheben
- + **Zukunftsfähigkeit:** Langfristige Integration aller gewünschten digitalen Services, Upgrades und Produkterweiterungen, beispielsweise Photovoltaik mit Stromspeicher und Wallbox für E-Mobilität



## Nur eine Regelung für Wärmeerzeuger und Wohnungslüftung

Mit Systemen von Viessmann ist die Bedienung der zentralen Lüftungsanlagen Vitovent 300-W, Vitovent 300-C und Vitovent 200-C besonders einfach. Sie können direkt an die Wärmepumpen Vitocal oder an das Hybridgerät Vitocaldens angeschlossen werden. So entsteht eine kompakte und zukunftssichere Haustechnikzentrale.

Damit profitiert der Betreiber von der intuitiven und einheitlichen Viessmann Bedienphilosophie. Der Betrieb von Heizung und Lüftung ist ideal aufeinander abgestimmt und spart die Kosten für ein zusätzliches Bedienteil.

### Universelle Regelung zur Wandmontage

Unabhängig von der Lüftungsregelung über die integrierte Vitotronic Regelung des Wärmeerzeugers lassen sich alle zentralen Wohnungslüftungssysteme

auch über das universelle Bedienteil LB1 regeln. Es wird einfach an die Wand montiert und über das mitgelieferte Kabel an das Vitovent System angeschlossen.

Zu seinen Vorteilen zählen:

- Großes beleuchtetes Grafik-Display mit mehrzeiliger Klartextanzeige
- Kontrastreiche Schwarz-Weiß-Darstellung
- Kontextbezogene Hilfefunktion über die „?“-Taste
- Speicherbare Voreinstellungen für Tages- und Wochenprogramme
- 4-Stufen-Tastschalter
- Programmwahl
- Filterwechselanzeige
- Anschlussleitung (6 m) im Lieferumfang

Zusätzlich ist für Vitovent 200-C ein einfacher Stufenschalter erhältlich.

### Die Vorteile im Überblick

- + Einheitliche Bedienung von allen Vitocal Wärmepumpen und zentralen Vitovent Lüftungsgeräten auch über ViCare App (Endanwender) und ViGuide (Fachpartner)
- + Abgestimmte Betriebsweise von Heizung und Lüftung
- + Kostenersparnis durch Nutzung von nur einer Regelung für zwei Komponenten
- + Gemeinsame Nutzung von Systemzubehören
- + Ansprechende Optik
- + Hoher Bedienkomfort

## Bedienungsübersicht

### (Autarke Bedienung)



Lüftungsbedienteil,  
Typ LB1



Stufenschalter zur  
einfachen Bedienung



**VITOVENT 300-C**



**VITOVENT 200-C**

### (Integrierte Bedienung)

ViCare App



**VITOTRONIC 200**  
Typ W01C

Regelung des  
Lüftungsgerätes über  
die Vitotronic 200  
(Typ W01C) im  
Wärmeerzeuger



**VITOCAL 222-A**

### **VITOTROL 300-E** (optional)



**4-Stufen-Tast-  
schalter** mit  
Filterwechselan-  
zeige (optional)



**VITOAIR FS**



**Vitoconnect-V**  
zur Anbindung  
erforderlich



**VITOVENT 300-W**



**VITOAIR CT**

ViCare App



**VISSMANN  
ONE BASE**



**VITOCAL 250-A**  
mit Viessmann  
One Base

**Kurz erklärt**

ViCare greift zur Regelung des Wärmereizers auf die Internet-Schnittstelle Vitoconnect zu. Nach der Freigabe durch den Anlagenbetreiber hat der Fachpartner mittels ViGuide die Anlage seines Kunden stets im Blick.



Vitoconnect mit Anschlüssen für das Steckernetzteil (links) und zur Datenverbindung

**5 Jahre Garantie**

bei Anlagenaufschaltung/  
Konnektivierung

Voraussetzung unter  
[www.viessmann.de/garantie](http://www.viessmann.de/garantie)

**Sicherheit**

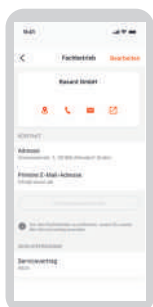
Wärme und das Gefühl von Sicherheit:

- + Auf einen Blick sehen, ob alles im grünen Bereich ist
- + Über eine anstehende Wartung informiert sein
- + Die hinterlegten Kontaktdaten des Fachhandwerkers im direkten Zugriff

**Kosten sparen**

Wohlfühltemperatur einfach einstellen - bei Abwesenheit von zu Hause Kosten sparen:

- + Einfache, komfortable Bedienung der Heizungsanlage
- + Tagesablauf hinterlegen und automatisch Energiekosten sparen
- + Auf Knopfdruck am Smartphone Basisfunktionen einstellen

**Rundum sorglos**

Der direkte Draht zum Fachhandwerker - für den Fall der Fälle:

- + Einfach Kontaktdaten des Fachhandwerkers hinterlegen
- + Schnelle und effektive Hilfe - der Fachhandwerker hat alle wichtigen Informationen
- + Rundum-sorglos-Paket hinsichtlich Sicherheit und Wartung

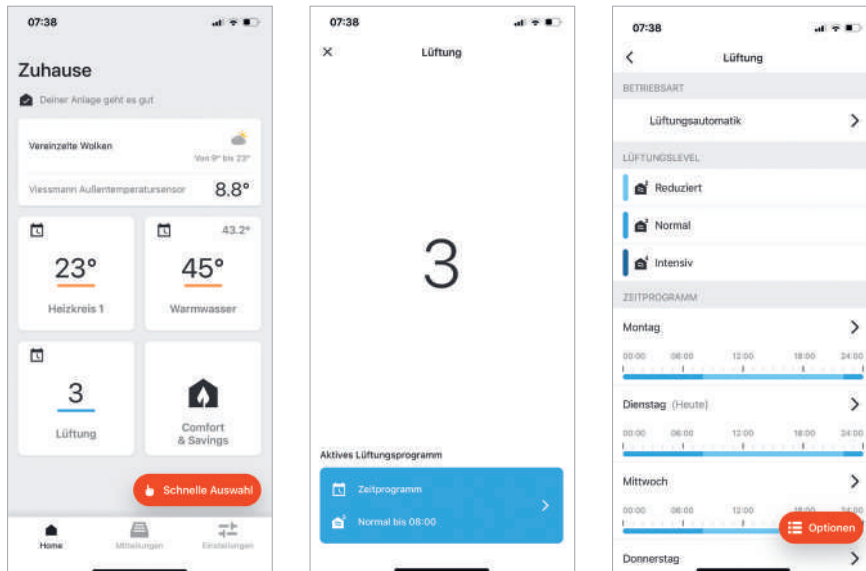


Download on the  
App Store

GET IT ON  
Google Play

Einfach die App herunterladen und auf dem Startbildschirm der App auf „ViCare entdecken“ klicken - los gehts, ohne Wärmereizer und Internet.

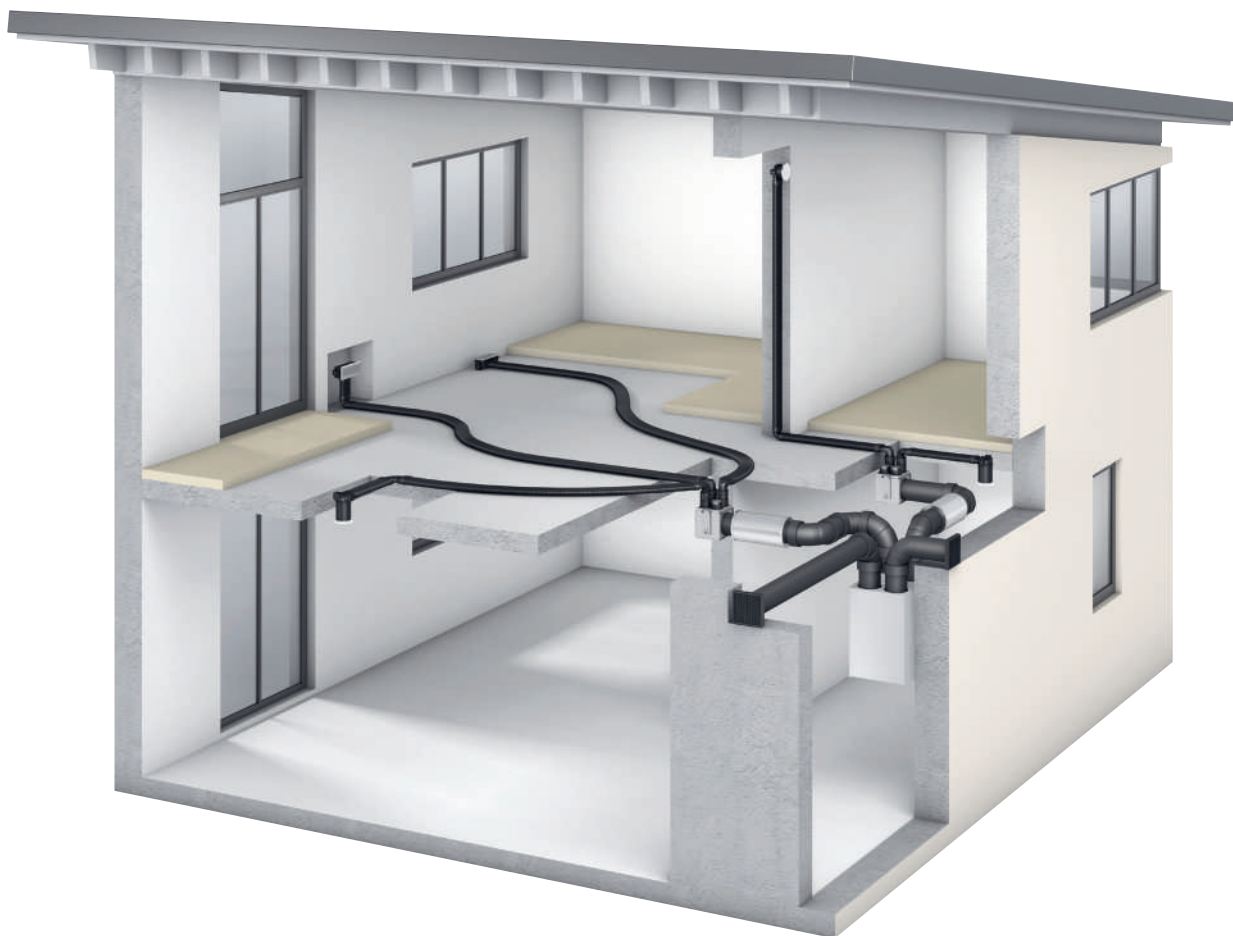
# ViCare App - für zentrale Wohnraumlüftungssysteme in Verbindung mit einer Wärmepumpe



## Die Vorteile im Überblick

- + Einfache Bedienung von Wärme-erzeuger und Lüftungsgerät über eine zentrale App
- + Anpassen der Lüftungsstufe vom Sofa aus
- + Komfortables Konfigurieren von Zeitprogrammen

# Vitoair Click-and-Go-Luftverteilsystem



# Zuverlässige Verteilung von Zu- und Abluft im Gebäude

Das Luftverteilsystem (LVS) ist die universelle Lösung für alle zentralen Vitoair und Vitovent Wohnungslüftungsgeräte. Das System setzt sich aus multifunktionalen Kernkomponenten zusammen, die flexibel miteinander kombiniert werden können.

## Einfache Planung und Verlegung

Das flache Luftkanalsystem lässt sich direkt auf der Rohbaudecke verlegen. Alle Teile werden werkzeuglos gesteckt und rasten sicher und dauerhaft ein. Zur Verlegung in die Deckenbewehrung und in die abgehängte Decke eignet sich ein Rundkanal. Adapter machen den Übergang leicht.

Die Installation auf der Decke ist damit auch nach der Rohbauphase schnell erledigt. Der Rundkanal sollte vor dem Rohbau geplant werden. In jedem Fall kann das flexible Kunststoffverteilsystem durchgängig in Beton verlegt werden.



Innovative Verbindungstechnik in drei Größen erhältlich (F50, R90, R75)

## Vitoair Valve Zuluft- und Abluftventile wahlweise in verschiedener Optik

Ein Zuluft- und Abluftventil für lautlosen Betrieb. Die Installation lässt sich leicht über werkzeuglose Verstellung realisieren. Um den Ansprüchen in moderneren Wohnungen gerecht zu werden, hat der Anwender die Wahl zwischen verschiedenen Designblenden, die sich unauffällig in den Wohnraum integrieren.

## Glatte Oberflächen verhindern Ablagerungen

Glatte Innenseiten und Oberflächen verhindern eine Verschmutzung des Kanalsystems. Die Luftverteilung ist hygienisch einwandfrei. Bei Bedarf kann das System einfach gereinigt werden.



Vitoair Zuluft- und Abluftventil in Weiß und Schwarz



Vitoair Zuluft- und Abluftventil mit adaptivem Design-Konzept



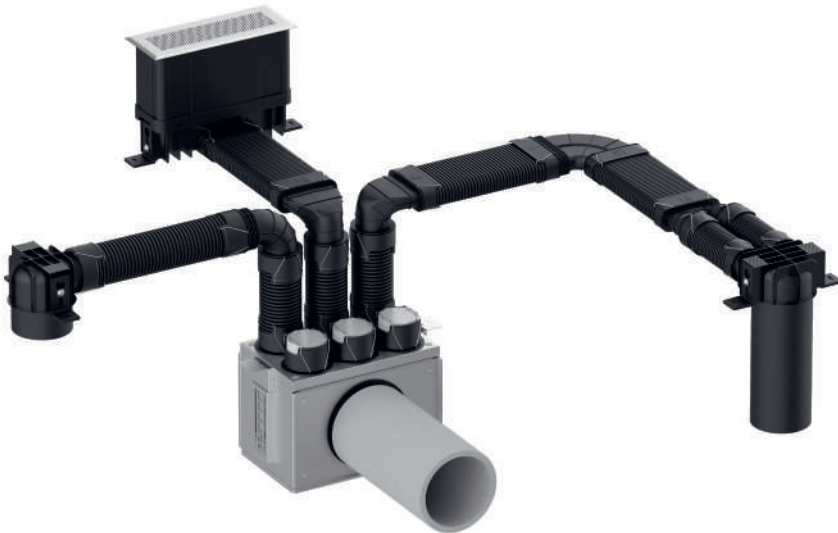
## Komplettservice von Viessmann

Auf Wunsch bietet Viessmann umfangreiche Leistungen zur Planungsunterstützung der Vitovent Systeme an:

- Berechnung der Luftmengen
- Berechnung der Drosselscheiben zur Voreinstellung der einzelnen Luftvolumenströme
- Planungsvorschlag des Komplettsystems
- Genaue Anleitung zur Verlegung
- Inbetriebnahme
- Einregulierung
- Der schnellste Weg zur Auslegung: [www.schnelle-lueftung.de](http://www.schnelle-lueftung.de)

## Die Vorteile im Überblick

- + Saubere und gefilterte Luft im Wohnraum
- + Nahtlose Integration der neuen Ventile in den Wohnbereich durch adaptives Design
- + Hygienische Luftverteilung
- + Kanalsystem lässt sich bei Bedarf reinigen
- + Geringer Systemdruckverlust im Flachkanal spart Energie
- + Kompakte Abmessungen der Komponenten sparen Platz im Wohnraum (Deckenhöhe oder Wandaufbau)
- + Umfangreiches Systemzubehör für nahezu jeden Anwendungsfall



**Click-and-Go-Luftverteilsystem** – als Rund- oder Flachkanal sowie in Kombination erhältlich



**Click-and-Go-Luftverteilsystem** mit innovativer Verbindungstechnik reduziert die Installationszeit signifikant



Das Click-and-Go-Luftverteilsystem für zentrale Wohnungslüftungssysteme überzeugt durch seine einfache und sichere Montage. Alle Bauteile folgen einem einheitlichen, strömungsoptimierten Designkonzept.

#### **Optische Kontrolle für festen Sitz**

Die Formstücke sind mit einer integrierten Dichtung ausgestattet – das sonst aufwendige Einsetzen entfällt. Ein Fixierbügel aus nichtrostendem Federstahl an den Formstücken gewährleistet einen sicheren Halt. Kleinteile wie Dichtungen und Befestigungsmaterial gehen nicht verloren oder werden vergessen. Und der Fachpartner profitiert von einer hohen Zeitersparnis.

Alle Formstücke haben ein Sichtfenster. Die Dichtung setzt sich farblich deutlich vom Formstück und Luftkanal ab und macht eine fehlerhafte Verbindung optisch gut erkennbar. Sie ist sicher

hergestellt, wenn die Dichtung komplett im Formstück verschwindet und nicht mehr zu sehen ist.

Bei Fehlmontagen auf der Baustelle kann die Verbindung ohne zusätzliches Werkzeug einfach gelöst und wieder sicher verbunden werden.

#### **Als Rund- oder Flachkanal erhältlich**

Sowohl die Rund- als auch die Flachkanäle sind äußerst flexibel. Gegenüber herkömmlichen Systemen lassen sich enge Biegeradien einfach realisieren. Das innovative System zeichnet sich durch eine hohe Trittsicherheit aus. Die glatte, antistatische und antibakterielle blaue Innenwand erfüllt nicht nur höchste Hygieneansprüche, sondern dient auch als Erkennungsmerkmal.

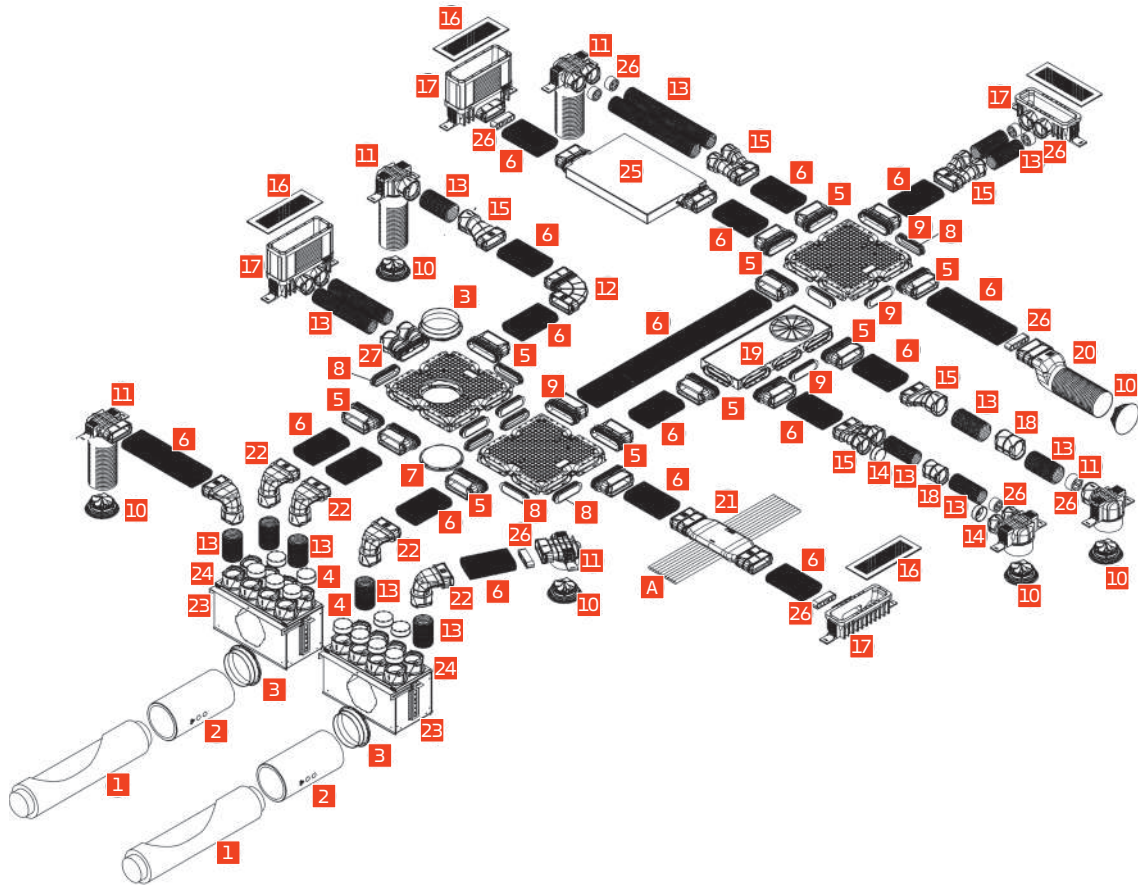
Durch den symmetrischen Flachkanal mit Abmessungen von 140 x 50 mm lässt sich durch den strömungsoptimierten freien Luftquerschnitt mehr Luft transportieren. Er eignet sich zur Verlegung im Fußbodenaufbau, in die Wand oder in eine abgehängte Decke für den Neubau und die Sanierung.

Durch Markierungen auf den runden und flachen Kanälen kann schnell die benötigte Länge bestimmt werden.

Die Kompatibilität zwischen Rundrohr und Flachkanal sowie zu allen Komponenten im Luftverteilnetz ist sichergestellt.

#### **Einfach von der Planung bis zur Montage**

Mit dem webbasierten Tool Vitoair Planner lässt sich die Anlage auf nahezu jedem Endgerät einfach entwerfen. Intuitiv wird mit wenigen Klicks das Gebäude erstellt und das ideale Wohnungslüftungssystem ausgelegt. Die automatische Zusammenstellung und die integrierte Druckverlustberechnung gewährt Planungssicherheit. Danach kann das benötigte Material direkt in das Online-Bestellsystem übernommen und geordert werden.

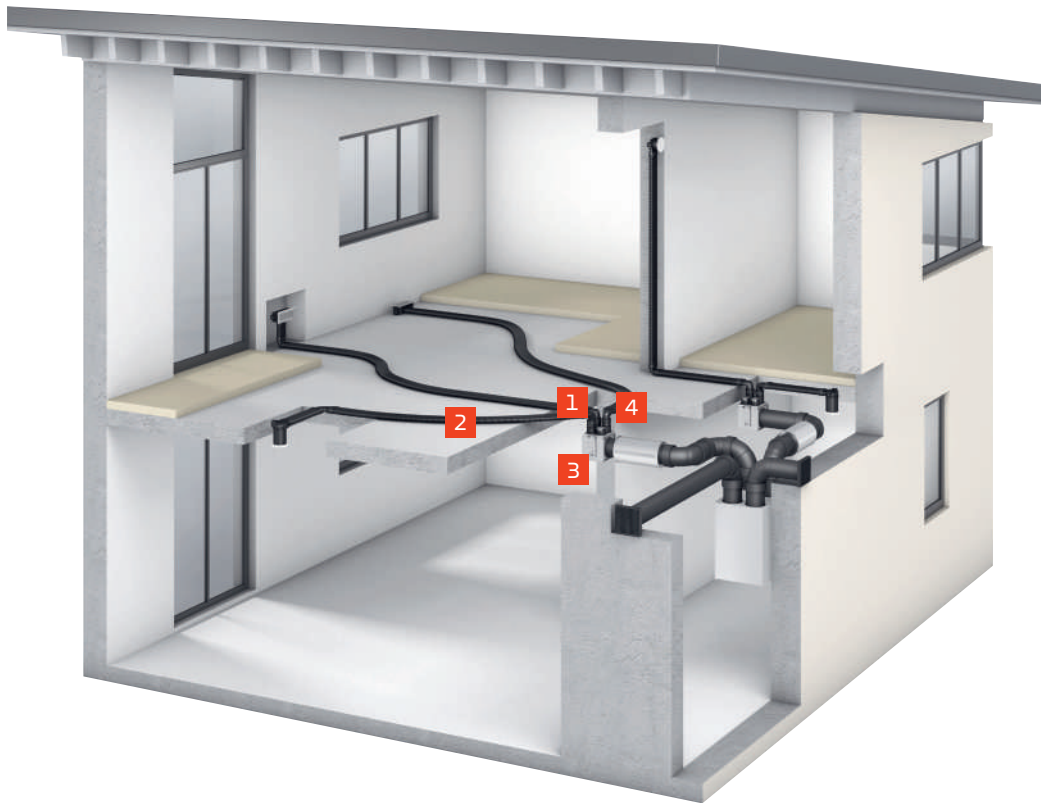


**A** Elektrische Leitungen oder Leerrohre

- |  |  |
|--|--|
| <b>1</b> Schalldämpfer   | <b>14</b> Verschluss-Stopfen R75                           |
| <b>2</b> Sammelleitung vom Lüftungsgerät   | <b>15</b> Übergang F50 auf R90 oder F50 auf 2 x R75        |
| <b>3</b> Verteileranschluss-Stutzen DN 125/160/180 zum Anschluss der Sammelleitung | <b>16</b> Bodengitter rechteckig Loch E                    |
| <b>4</b> Verschluss-Stopfen R75/R90  | <b>17</b> Luftdurchlassgehäuse rechteckig F50/R75 S oder L |
| <b>5</b> Anschluss-Stück F50   | <b>18</b> Verbinder Rundkanal R75/R90                      |
| <b>6</b> Flachkanal F50  | <b>19</b> Luftverteiler 4-fach Zwischenebene               |
| <b>7</b> Verteileranschluss-Deckel rund  | <b>20</b> Luftdurchlassgehäuse gerade F50                  |
| <b>8</b> Verteileranschluss-Deckel flach   | <b>21</b> Leitungsbrücke F50                               |
| <b>9</b> Luftverteiler 8-fach End- oder Zwischenebene                              | <b>22</b> Bogen 90° F50 auf R90                            |
| <b>10</b> Vitoair Zuluft- und Abluftventil   | <b>23</b> Luftverteilkasten kompakt XS/S/M/L/XL            |
| <b>11</b> Luftdurchlassgehäuse F50/R75/R90 S oder L                                | <b>24</b> Anschlussplatte für Rundkanal                    |
| <b>12</b> Bogen 90° schmalseitig F50   | <b>25</b> Flachschalldämpfer F50                           |
| <b>13</b> Rundkanal R75/R90  | <b>26</b> Drosselement F50/R75/R90                         |
|  | <b>27</b> Anschluss-Stück 2 x R75                          |

**Die Vorteile im Überblick**

- + Schnelle und sichere Click-and-Go-Montage durch integrierte Dichtungen
- + Sichtfenster für deutlich erkennbare fehlerfreie Verbindungen
- + Einfaches Ablängen durch aufgedruckte Markierungen
- + Flexible Lösungen für Neubau und Modernisierung
- + Vollständig kompatible Rund- und Flachkanäle sowie Systemkomponenten
- + Einfache Planung mit Vitoair Planner
- + Strömungsoptimiertes Design für lautlosen Betrieb
- + Antibakterielle Innenwände für höchsten Hygienestandard



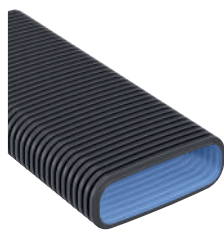
#### Zentrale Verteilung im Fußbodenaufbau

- Flachkanal F50 wird in die Ausgleichsdämmung des Fußbodenaufbaus installiert
- Installation muss mit Sanitär- und Elektrogewerk abgestimmt sein (Konflikte vermeiden)
- Geringe statische Belastung des Gebäudes
- System kann auch nach Fertigstellung der Betondecke installiert werden

#### Details des Luftverteilsystems



1 Rundkanal R90



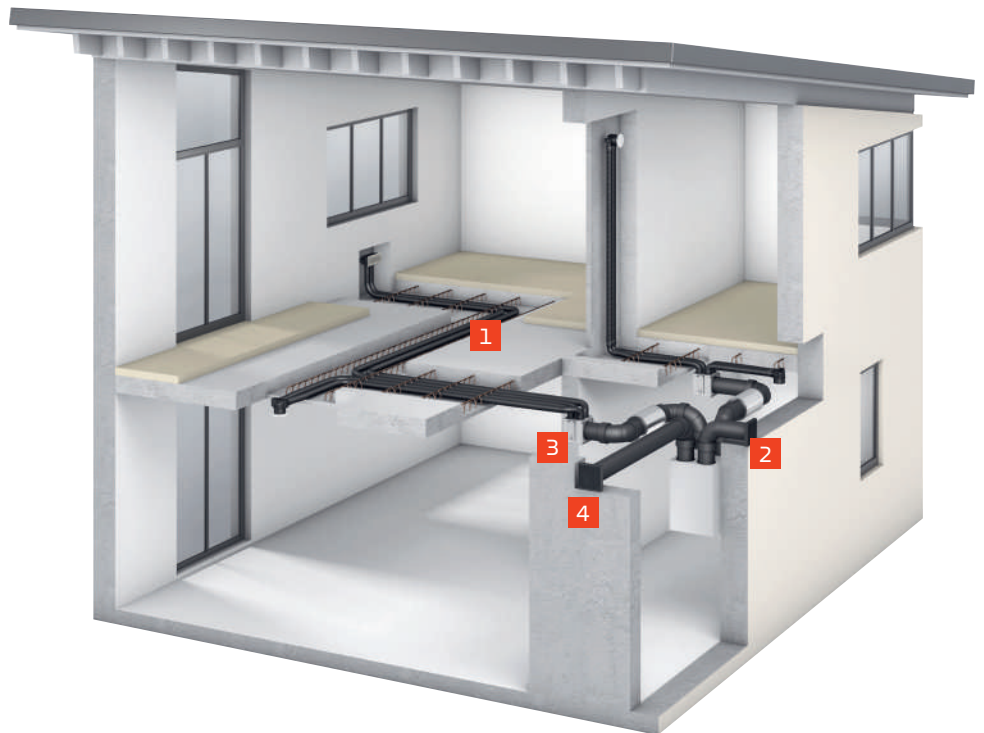
2 Flachkanal F50



3 Beispiel: Luftverteilerkasten kompakt M und Anschlussplatte 8-fach R90-M



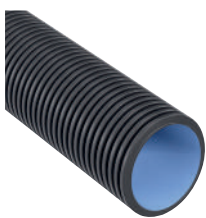
4 Bogen 90° F50/R90



### Zentrale Verteilung in der Betondecke

- Rundkanal R75 wird in die Betondecke installiert
- Geringes Risiko von Konflikten mit anderen Gewerken durch Vermeidung von Estrichinstallation
- Installation muss statisch bewertet werden
- Besonders preisattraktives Luftverteilsystem

### Details des Luftverteilsystems



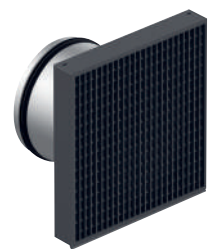
1 Rundkanal R75



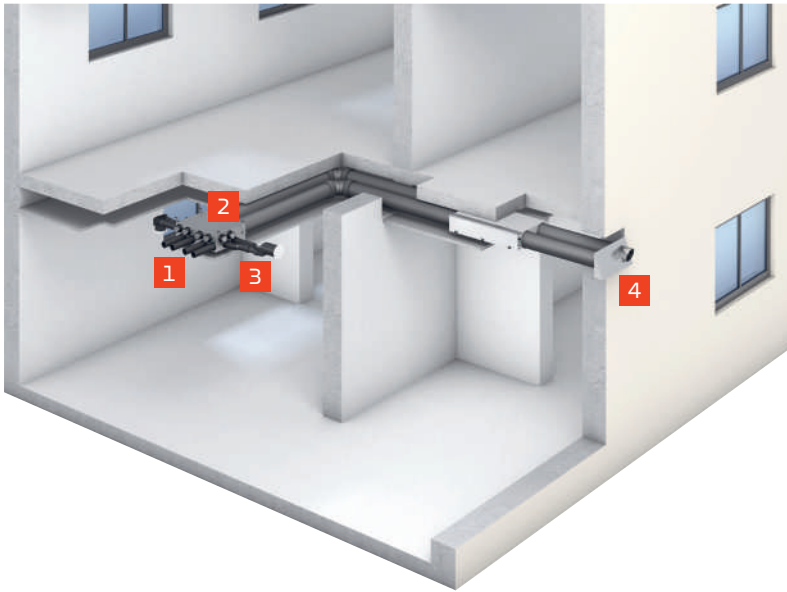
2 Außenwandblende, Design aus Edelstahl



3 Beispiel: Luftverteilerkasten kompakt M und Anschlussplatte 8-fach R90-M

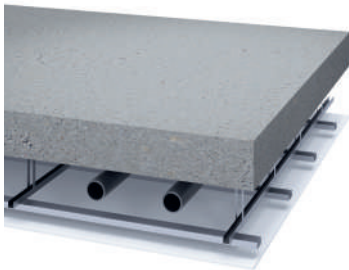


4 Vitoair Außenwandblende (Anthrazit) inklusive Stutzen

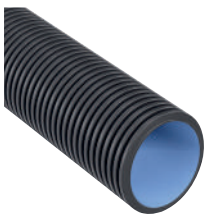


### Zentrale Verteilung in der abgehängten Decke

- Lüftungsgerät und Verteilerkasten werden in die abgehängte Decke installiert
- Rohrverteilung kann mit Rundkanal R75 oder Flachkanal F50 ausgeführt werden
- Ideal geeignet für die Sanierung und den Geschosswohnungsbau



### Details des Luftverteilsystems



1 Rundkanal R90



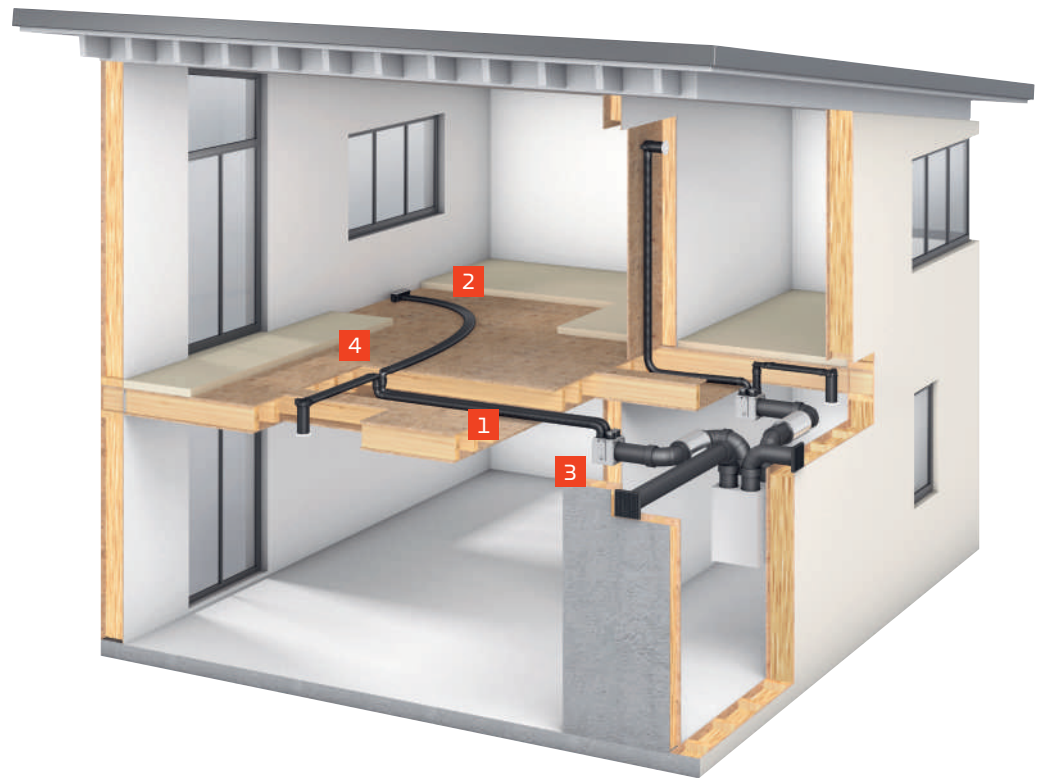
2 Luftverteilerkasten mit Schalldämmfunktion



3 Luftdurchlassgehäuse gerade F50



4 Luftverteilerkasten DN125 R75



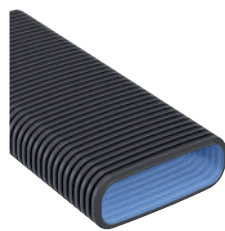
### Zentrale Verteilung im Fertighaus

- System ideal abgestimmt auf Fertighäuser in Holzständerbauweise
- Hoher Vorfertigungsgrad durch Verlegung in die Wände und in die Balkendecke
- Geringes Risiko von Konflikten mit anderen Gewerken durch Reduzierung der Kanäle im Bereich des Estrichs

### Details des Luftverteilsystems



1 Rundkanal R90



2 Flachkanal F50



3 Beispiel: Luftverteilerkasten kompakt M und Anschlussplatte 8-fach R90-M



4 Bogen 90° F50/R90

## Vitoair Zuluft- und Abluftventil Valve



Rund, Weiß oder HPL (Blende individuell überstreichbar)



Rund, Eiche



Rund, Textil, Blau



Rund, Schwarz



Rund, Nussbaum



Rund, Textil, Braun



Quadratisch, Weiß oder HPL (Blende individuell überstreichbar)



Quadratisch, Eiche



Rund, Textil, Hellgrau



Quadratisch, Schwarz



Quadratisch, Nussbaum



### VITOAIR VALVE

- + Ein Ventil für Zu- und Abluft
- + Nahtlose Integration in moderne Wohnräume durch adaptives Design
- + Höchster Wohnkomfort mit leisem Luftstrom ohne Zugluft
- + Einfache Installation und Inbetriebnahme



## Abluftdesigngitter



Rund, Weiß



Rund, Edelstahl



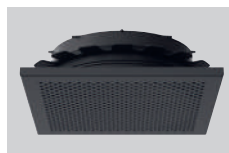
Rund, Schwarz



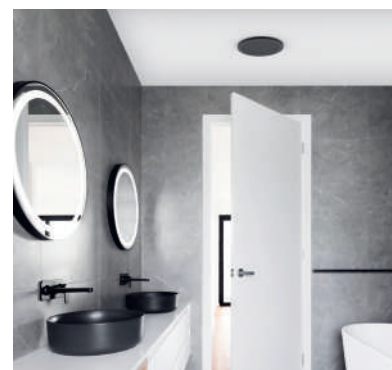
Quadratisch, Weiß



Quadratisch, Edelstahl

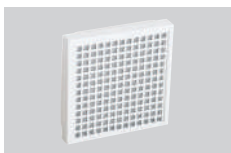


Quadratisch, Schwarz



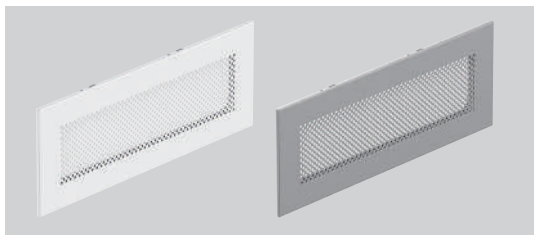
- Designgitter für Abluft inkl. Filter
- Zeitloses, flaches Design
- Ø 160 mm/Anschluss Ø 125 mm
- 156 x 156 mm/Anschluss Ø 125 mm
- Luftmengeneinstellung über Drosselement
- Abluftfilter ZK01881

## Küchen-Abluftventil



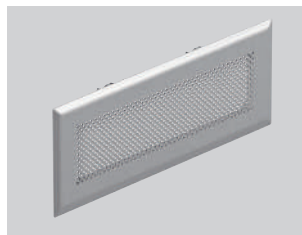
Metall, Weiß lackiert

## Wandauslass



Wandgitter rechteckig: Loch E (Edelstahl) und Loch W (Weiß)  
(ausschließlich in der Abluft mit Filter, auch als Deckenauslass  
verwendbar)

## Fußbodenauslass



Bodengitter rechteckig:  
Loch E (Edelstahl)

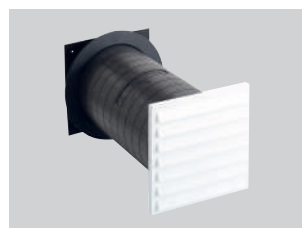
## Wanddurchführungen



Außenwandblende in Weiß



Außenwanddurchführung  
in Edelstahl



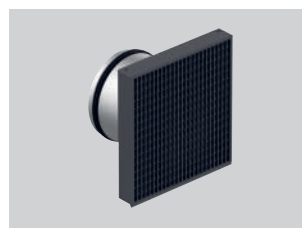
Außenwanddurchführung mit  
Wetterschutzgitter in Weiß



Kombinierte Außen- und  
Fortluftdurchführung in Edelstahl



Außen-/Fortlufterweiterung  
in Edelstahl



Vitoair Außenwandblende  
in Anthrazit

## Dachdurchführungen



Dachdurchführung in Schwarz und  
in Dachsteinrot

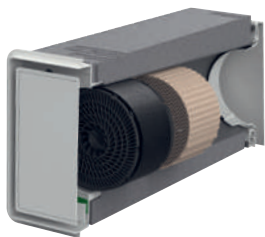


Dachdurchführung in Edelstahl  
(nur Schrägdach)

**VITOVENT 200-D**

Kontrollierte Einzelraumlüftung  
mit Wärmerückgewinnung  
Max. Luftvolumenstrom: 55 m<sup>3</sup>/h  
Wärmerückgewinnungsgrad:  
bis zu 90%

Seite 38

**VITOVENT 100-D**

Dezentrale Lüftung mit  
Wärmerückgewinnung  
Max. Luftvolumenstrom: 55 m<sup>3</sup>/h  
Wärmerückgewinnungsgrad:  
bis zu 87%

Seite 41

**VITOVENT 050-D**

Dezentrale Lüftung mit  
Wärmerückgewinnung  
Max. Luftvolumenstrom: 43 m<sup>3</sup>/h  
Wärmerückgewinnungsgrad:  
bis zu 90%

Seite 42

# Dezentrale Wohnraumlüftungssysteme

Eine dezentrale Lüftung mit Wärmerückgewinnung sichert nicht nur den notwendigen Mindestluftwechsel: Indem die Wärme in der Abluft zurückgewonnen und auf die kalte, hereinströmende Außenluft übertragen wird, muss weniger Heizenergie aufgewendet werden. Dies senkt die Heizkosten und entlastet die Umwelt. Schließlich wird Energie auf eine sehr effiziente Weise genutzt.

## **Einfacher Einbau ohne Kanalsystem**

Zu den Besonderheiten der Geräte gehört ihr einfacher Einbau. Dezentrale Lüftungsgeräte können gezielt in einzelne Räume installiert werden. Eine Verlegung des Luftverteilsystems ist nicht erforderlich (bei einem Vitovent 200-D in Kombination mit Wandhülse quadratisch mit Luftkanalanschluss aber möglich).

Zur einfachen Installation ist lediglich ein Mauerdurchbruch bzw. eine Kernbohrung durch die Außenwand des jeweiligen Raumes und ein 230-V-Stromanschluss notwendig. Für Wohneinheiten lassen sich mehrere Geräte unabhängig voneinander einsetzen.

## **Kontinuierlich und alternierend arbeitende Systeme**

Dezentrale Lüftungsgeräte werden nach zwei Systemen unterschieden: kontinuierlich und alternierend.

Bei den kontinuierlich arbeitenden Systemen besitzt das Lüftungsgerät zwei Ventilatoren: einen für Zu- und einen für Abluft. Durch einen Kreuz-Gegenstrom-Wärmetauscher wird die Wärmerückgewinnung sichergestellt. Mit kontinuierlich arbeitenden Geräten können einzelne Räume ideal be- und entlüftet werden.

Bei alternierenden Lüftungssystemen besitzt jedes Lüftungsgerät nur einen Ventilator, sodass sie nur paarweise eingesetzt werden können. Während sich das eine Gerät im Zuluftbetrieb befindet, fördert das andere Abluft. Nach ca. 60 bis 70 s wechselt die Luftrichtung. Ein integrierter Keramik-Wärmetauscher speichert die Abluftenergie und gibt sie nach dem Richtungswechsel wieder an die Zuluft ab. Dieses System ist zum Be- und Entlüften ganzer Wohneinheiten geeignet.

## **Vorteile einer dezentralen Wohnraumlüftung**

- Komfortgewinn durch Wegfall der manuellen Fensterlüftung
- Konstant gutes Raumklima durch die Lüftung
- Frische Raumluft bei maximaler Wärmerückgewinnung und minimalem Energieeinsatz
- Schutz vor Schimmelbildung und Feuchteschäden
- Regelmäßiger Abtrag von übermäßiger Luftfeuchtigkeit, Schadstoffen (z. B. aus Möbeln) und CO<sub>2</sub>

# Vitovent 200-D

Das kompakte Wohnungslüftungsgerät Vitovent 200-D ist für die kontrollierte Be- und Entlüftung einzelner Räume ausgelegt. Die einströmende Luft wird gefiltert und über den eingebauten Kreuz-Gegenstrom-Wärmetauscher mit der Wärme aus der entzogenen Raumluft erwärmt. Der Wärmerückgewinnungsgrad aus der Abluft beträgt bis zu 90 %. Pro Stunde werden bis zu 55 m<sup>3</sup> Luft ausgetauscht.

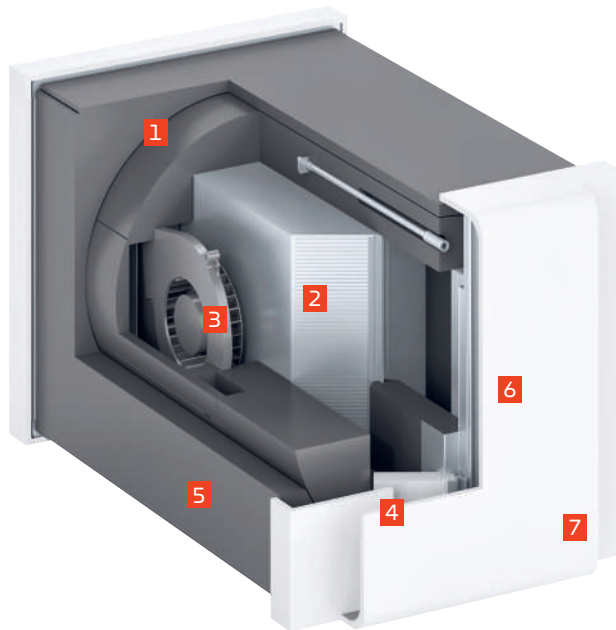
Beim Einsatz mehrerer Geräte lassen sich vollständige Lüftungskonzepte realisieren.

Der Luftkanalanschluss des Wohnungslüftungsgerätes Vitovent 200-D besitzt die Möglichkeit, die Zuluft- oder Abluftführung in einem Nebenraum zu realisieren (benötigtes Zubehör: Wandhülse quadratisch mit Außenwandblende, Luftkanalanschluss und Luftverteilsystem).

Je nach Anforderungen kann flexibel zwischen der runden bzw. quadratischen Bauform der Wandhülse gewählt werden. Für den schnellen und sauberen Einbau reicht eine Kernlochbohrung bzw. ein Wanddurchbruch in der Außenwand aus. Zusätzliche Lüftungskanäle müssen nicht verlegt werden, ein 230-V-Stromanschluss genügt.

## VITOVENT 200-D

- 1 Außenwandblende
- 2 Kreuz-Gegenstrom-Wärmetauscher
- 3 Gleichstrom-Ventilator (Außen-/Zuluft)
- 4 Abluftfilter
- 5 Gehäuse aus expandiertem Polypropylen (EPP)
- 6 Innenwandblende
- 7 Bedieneinheit (auf der rechten Seite)



## Die Vorteile im Überblick

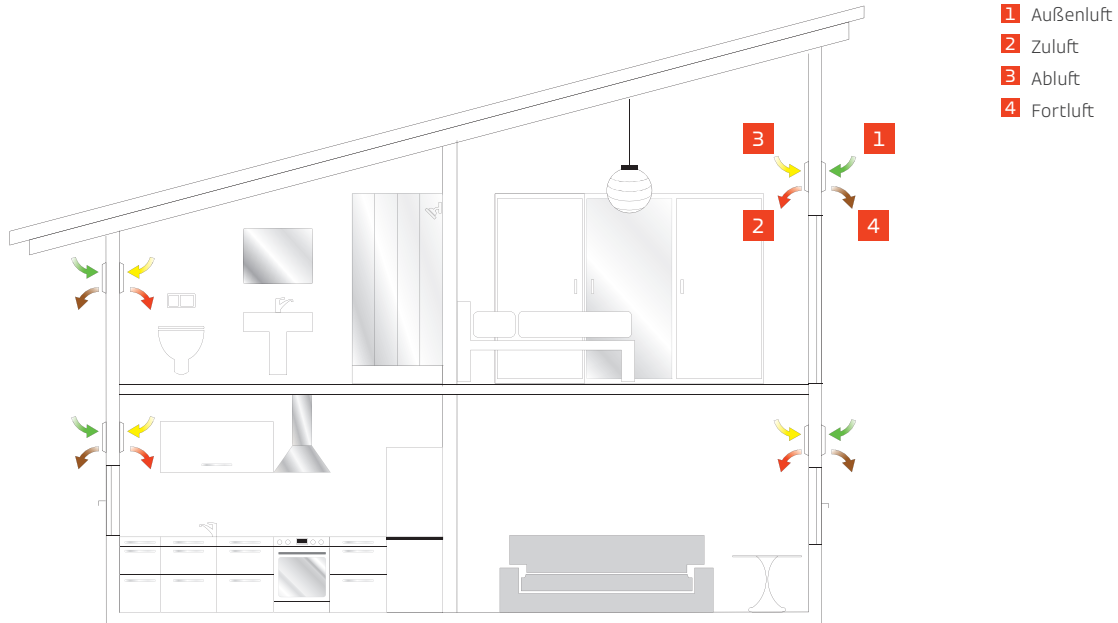
- + Ideal geeignet zur Be- und Entlüftung von Einzelräumen
- + Innenliegender Nebenraum (z. B. Bad, WC) kann optional mitbelüftet werden
- + Einsatz eines Einzelgerätes in Ablufträumen möglich
- + Ideal für Allergiker durch gefilterte Außenluft mit serienmäßigem Pollenfilter
- + Optionaler Luftqualitätssensor für Automatikbetrieb (nur Typ HRM)

Technische Daten siehe Seite 53



Funk-Bedieneschalter  
(Zubehör)

# Einbaumöglichkeiten



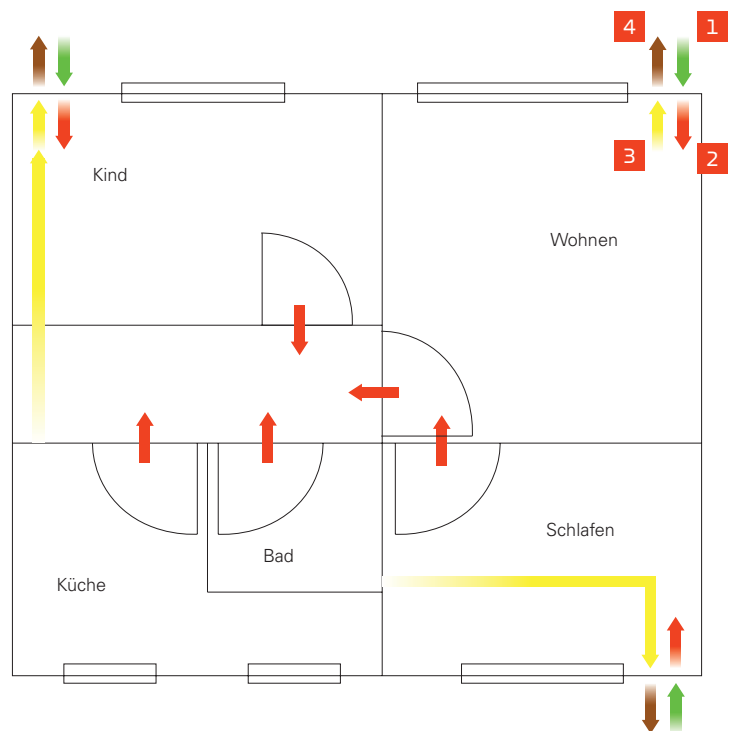
Runde Wandhülse mit Außenwandblende



Quadratische Wandhülse mit Außenwandblende



Wandhülse quadratisch mit Außenwandblende und Luftkanalanschluss



Einzelraum-Lüftungsgeräte mit Zu- und Abluftventilator und mit Nebenraumanschluss (schematische Darstellung)

# Alternierendes Lüftungssystem für höchste Ansprüche

Für höchste Ansprüche an Energieeffizienz und Komfort ist das Zu-/Abluftsystem mit alternierenden Geräten ideal. Im Aufenthaltsbereich (zum Beispiel Wohnbereich, Schlaf- und Kinderzimmer) werden die alternierenden Lüftungsgeräte in die Außenwand installiert. Die Lüftungsgeräte können entweder einzelne Räume (Räume „Wohnen/Essen/Kochen“) oder einen ganzen Raumverbund be- und entlüften (Raum „Schlafen“ und Raum „Kind“). Der integrierte Keramik-Wärmetauscher maximiert die Nutzung der aufgewendeten Heizenergie und erhöht den Komfort.

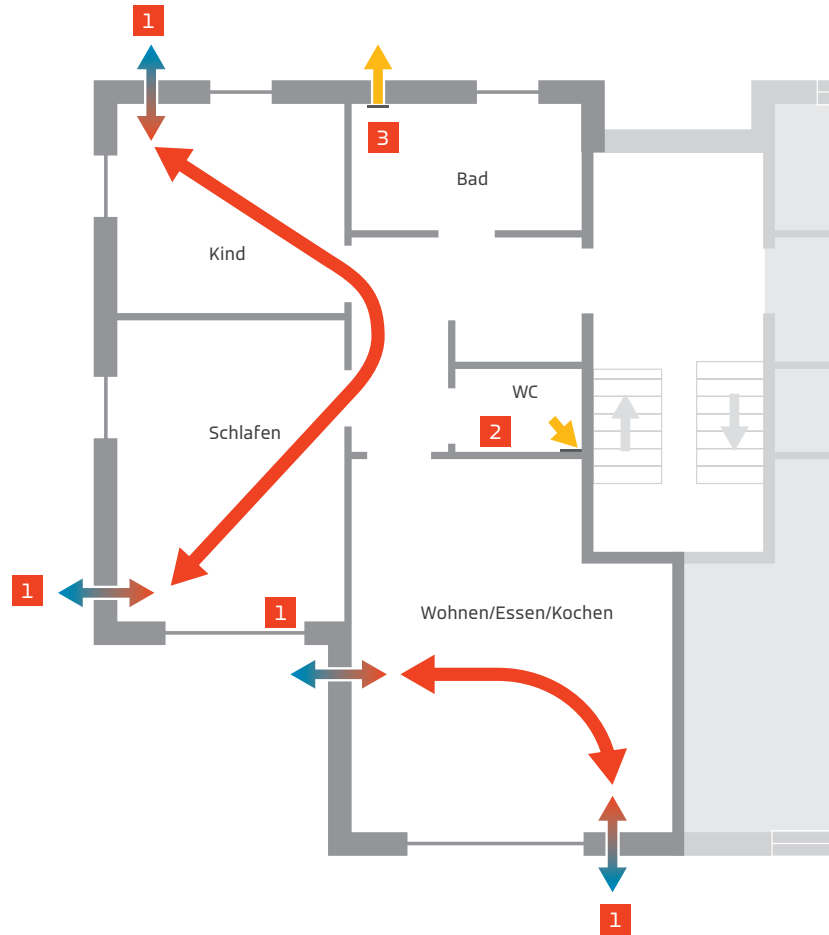
## Komfortable Steuerung

Durch die unterschiedlichen Bedienteile (Zubehör) lassen sich je nach Lüftungssystem maximal 7 (Leitungsvariante) bis 10 (Funkvariante) Lüftungsgeräte im Verbund steuern. Zudem kann die Raumluftqualität bequem und bedarfsgerecht mittels der Vitovent D App überwacht und optimiert werden (Voraussetzung: Vitovent 100-D H40E B55 (F) und Bedienteil WiFi-Funk).

## Unauffälliger Einbau in Fensterlaibung

Für höchste Schalldämmung und eine unauffällige Optik kann auch über die Fensterlaibung gelüftet werden. Für außenliegende Ablufträume (Bad) werden Vitovent 100-D Typ Maico AWB 100-HC bzw. Typ Maico AWB 100-TC Abluftventilatoren verwendet, während in innenliegenden Ablufträumen ein Vitovent 100-D Typ Maico ER-EC die Luft über einen zentralen Strang nach außen führt. Neben der Standard-Außenwandblende Weiß (Kunststoff) sind auch Varianten in Anthrazit (Kunststoff) und als Edelstahlausführung verfügbar.

Zur Nutzung der Wärmerückgewinnung kann in den Ablufträumen alternativ auch ein Vitovent 200-D installiert werden.



- 1** Alternierendes Gerät
- 2** Abluftventilator Typ Maico ER-EC
- 3** Abluftventilator mit Feuchtemodul Typ Maico AWB 100-HC



Vitovent 100-D Lüftung in der Fensterlaibung



Abluftventilator mit Feuchtemodul Typ Maico AWB 100-HC & TC



Abluftventilator Typ Maico ER-EC

# Vitovent 100-D

Das dezentrale Wohnungslüftungsgerät Vitovent 100-D (Typ H40E B55) ist besonders für die Be- und Entlüftung von Wohn-, Schlaf- und Kinderzimmern geeignet. Mit einem maximalen Volumenstrom von 55 m<sup>3</sup>/h ist es für Raumgrößen bis zu 41 m<sup>2</sup> pro Gerätepaar ausgelegt.

## Alternierender Betrieb mit zwei Geräten

Im laufenden Betrieb des Lüftungssystems arbeiten mindestens zwei Vitovent 100-D im Wechsel. Während ein Gerät Frischluft in den Raum befördert, transportiert das andere verbrauchte Luft nach draußen. Je nach eingestellter Lüftungsstufe ändert sich nach circa 50 bis 70 s die Laufrichtung der Lüfter und die zwischengespeicherte

Abwärme wird an die frische Zuluft abgegeben. Vitovent 100-D erreicht eine sehr hohe Wärmerückgewinnung bis zu 87%. Damit wird die Heizenergie sehr effizient genutzt, weil der Großteil der Wärme erhalten bleibt, der bei einer manuellen Fensterlüftung verloren geht. Im Sommer lässt sich diese Funktion deaktivieren. Dann wird gezielt kühle Nachtluft in die Räume befördert.



## VITOVENT 100-D

- 1 Strömungs- und schalloptimierte Innenwandblende mit flexibler VolumenstromEinstellung (mit optionalem Unterputzrahmen)
- 2 Leiterplatte in der Innenwandblende Funk
- 3 Hocheffiziente und leise Lüfereinheit mit Richtungsumkehr
- 4 Wärmespeicher
- 5 Außenwandblende/Außenhaube mit hohem Schallschutz und integrierter Abtropfkante (mit optionalem Steckadapter)



Außenwandblende in Weiß



Außenwandblende in Anthrazit



Innenblende wandeben (mit optionalem Unterputzrahmen)

## Die Vorteile im Überblick

- + Verwendung für Neubau, Modernisierung, Etagenwohnung
- + Sehr leiser Betrieb
- + Für Außenwandstärken ab 220 mm
- + Einfache Installation mit Standard-Kernbohrung (Ø 162 mm)
- + Verringerter Installationsaufwand bei der Funkvariante (Zeitersparnis)
- + Haushaltsüblicher Stromanschluss bei der Funkvariante (230 V)
- + Einfache Bedienung nach Kundenwunsch (stationäres Bedienteil, App bei WiFi-Bedienteilen)
- + Unauffälliges Erscheinungsbild des Gerätes im Wohnbereich
- + Werkzeugloser Filterwechsel

Technische Daten siehe Seite 54

# Vitovent 050-D

Das dezentrale Wohnungslüftungsgerät Vitovent 050-D ist für einen maximalen Luftvolumenstrom von 43 m<sup>3</sup>/h ausgelegt. Es hat eine Wärmetauschereinheit (Keramikspeicherstein) zur Wärmerückgewinnung. Das kompakte Gerät wird in die Außenwand eingebaut (Standard-Kernbohrung Ø 162 mm) und benötigt lediglich einen 230-V-Stromanschluss.

Zur Be- und Entlüftung von Einzelräumen oder raumübergreifend in Wohngebäuden werden die Geräte paarweise betrieben.

Über den Ventilator des einen Lüftungsgerätes wird Luft in das Gebäude geführt (Zuluftbetrieb), das zweite Lüftungsgerät führt Luft aus dem

Gebäude heraus (Abluftbetrieb). Abhängig von der Lüftungsstufe wechseln beide Geräte gleichzeitig nach 70 s die Luftrichtung.



## VITOVENT 050-D

- 1 Innenwandblende
- 2 Filter
- 3 Ventilator mit Richtungsumkehr
- 4 Keramik-Wärmespeicher
- 5 Außenwandblende

### Die Vorteile im Überblick

- + Energiekosteneinsparung durch Wärmerückgewinnung
- + Zuverlässiger Feuchteschutz, ohne regelmäßig das Fenster öffnen zu müssen
- + Durchlüftungsmodus für die Kühlung in warmen Sommernächten
- + Einfache Installation mit Standard-Kernbohrung (Ø 162 mm)
- + Einfache Installation mit Rohbau- und Fertigstellungsset
- + Einfache Bedienung mit Großtasten oder Drehregler
- + Sternförmige Verkabelung und verdrehsichere Anschlüsse
- + Werkzeuglose Wartung vom Wohnraum aus

Technische Daten siehe Seite 55



Steuerung über Bedienteil mit Großtasten



## Außenwandblenden Vitovent 100-D und 050-D



Außenwandblende in Weiß und Anthrazit

### Produktmerkmale

- Geräusch- und strömungs-optimierte zweischalige Außenwandblende, vermindert Zugluft
- Kompatibel mit Vitovent 100-D



Außenwandblende in Weiß

### Produktmerkmale

- Außenwandblende, vermindert Zugluft
- Kompatibel mit Vitovent 050-D



Design-Außenwandblende in Edelstahl

### Produktmerkmal

- Außenwandblende, vermindert Zugluft



Installationshülse Dach für Vitovent



Außenwandblende in Edelstahl

### Produktmerkmal

- Außenwandblende, vermindert Zugluft

## Fensterlaibung Vitovent 100-D und Vitovent 050-D



Vitovent 100-D  
Lüftung in der Fensterlaibung

### Produktmerkmale

- Unauffällige Optik und hohe Schalldämmung gegen Außenlärm (Schalldämpfer für Fensterlaibungsvariante sorgt für zusätzliche Verbesserung)
- Außengitter vermindert Zugluft
- Außengitter Fensterlaibung (Edelstahl) wahlweise in Weiß oder Anthrazit



Montageelement  
für Fensterlaibung

## Bedieneinheiten Vitovent 050-D



Drehregler

### Produktmerkmale

- Bedieneinheit mit einfachem und übersichtlichem Design
- Filterwechselanzeige
- Wandrahmen
- Anschluss von bis zu 6 Vitovent 050-D
- Sternförmige Verkabelung



Bedienteil

### Produktmerkmale

- Bedieneinheit mit klar strukturierter und einfacher Wahl aller Betriebsmodi
- Integrierter Feuchtesensor
- Filterwechselanzeige
- Wandrahmen
- Anschluss von bis zu 6 Vitovent 050-D
- Sternförmige Verkabelung

# Bedieneinheiten Vitovent 100-D



Bedienteil Funk/  
Batterie Funk

## Produktmerkmale

- Steuerung von bis zu 10 Lüftungsgeräten in einem Mesh-Netzwerk
- Insgesamt 3 Modi
- Komfortable Touchbedienung mit Schlafmodus (max. 2 h)
- Bedieneinheit
- Wandrahmen
- Steuerung mit Netzteil für die Unterputzinstallation



Bedienteil Leitung

## Produktmerkmale

- Steuerung von bis zu 7 Lüftungsgeräten
- Unpaariger Betrieb von 3/5/7 Lüftern möglich
- Komfortable Touchbedienung mit Schlaf- und Automatikmodus
- Insgesamt 4 Modi
- Integrierter Feuchtesensor
- Filterwechselanzeige
- Bedieneinheit
- Wandrahmen
- Sternförmige Verkabelung

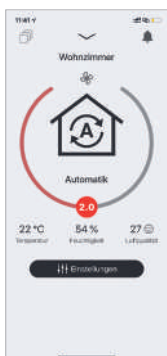


Bedienteil WiFi-Funk

## Produktmerkmale

- Steuerung von bis zu 10 Lüftungsgeräten in einem Mesh-Netzwerk
- Steuerung des Lüftungssystems über das Bedienteil WiFi-Funk oder über eine App
- Insgesamt 6 Modi
- Bis zu 3 Lüftungszonen, individuell anpassbar
- Feineinstellung der Lüftungsstufen in 0,1-Schritten möglich
- Integrierter Temperatur-, Feuchte- und VOC-Sensor
- Bedieneinheit
- Wandrahmen
- Je WLAN-Netzwerk sind max. 3 Bedienteile WiFi-Funk integrier- und bedienbar
- Steuerung mit Netzteil für die Unterputzinstallation

## Vitovent D App für Vitovent 100-D mit WiFi



## Produktmerkmale

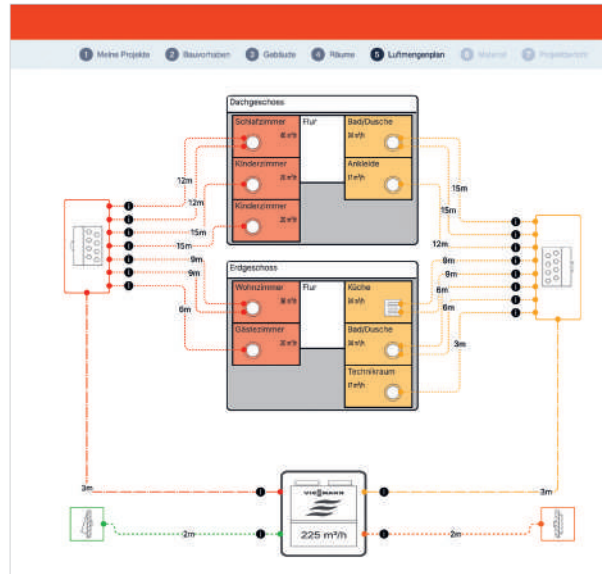
- Feinjustierung der Lüftungsstufen in 0,1-Schritten
- Bedarfsgerechte, zeitliche Einstellung von Lüftungsprogrammen
- Zuordnung der Lüftungszonen
- Intuitive und anschauliche Darstellung der Sensordaten
- Fernzugriff auf Lüftungsanlage außerhalb des heimischen WLAN von unterwegs möglich

# Vitoair Planner - planen und direkt bestellen

Der neue Vitoair Planner erlaubt die schnelle Projektierung eines Wohnraumlüftungssystems. In nur wenigen Schritten wird das Gebäude mit allen Räumen angelegt und ein Lüftungskonzept nach DIN 1946-6 erstellt. Die manuelle Eingabe der Volumenströme ist ebenfalls möglich. Danach definiert das Tool das passende System inklusive Lüftungsgerät und Kanalart.

Der übersichtliche Luftmengenplan ermöglicht dem Fachpartner Anpassungen bei Kanallängen und der Wahl des Zubehörs. Dabei garantiert die automatische Druckverlustberechnung jederzeit Planungssicherheit.

Der detaillierte Projektbericht enthält dann den Luftmengenplan, alle zur Inbetriebnahme notwendigen Informationen sowie die empfohlenen Drosseleinstellungen. Eine bebilderte Materialliste wird ebenfalls angelegt. Daraus kann direkt im Vitoair Planner ein Angebot mit dem jeweiligen Partner Rabatt erstellt werden. Schließlich lässt sich im Viessmann Shop sofort die Bestellung auslösen.

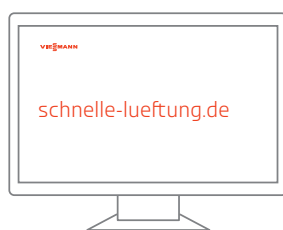


**Vitoair Planner**  
vitoair-planner.viessmann.com

## Die Vorteile im Überblick

- + Schnelle und einfache Planung für Einfamilien- und Mehrfamilienhäuser
- + Lüftungskonzept nach DIN 1946-6 oder manuelle Eingabe der Volumenströme
- + Individuelle Anpassung an das jeweilige Projekt
- + Planungssicherheit durch automatische Druckverlustberechnung
- + Luftmengenplan mit allen installationsrelevanten Informationen
- + Projektbericht mit bebildelter Materialliste und Informationen zur Inbetriebnahme
- + Angebot mit Partner Rabatt direkt im Auslegungstool
- + Direkte Bestellung im Viessmann Shop

## Der schnelle Weg zur Kurzauslegung - schnelle-lueftung.de



Marktpartner

Online-Anfrage

Viessmann  
PreSales Lüftung

Angebot/Planung



Benötigen Sie bei der Lüftungsplanung Unterstützung, so steht die „Schnelle Lüftung“ als digitales Anfrage-Tool zur Verfügung.

# Langlebig im Betrieb - einfach in der Wartung

Auch Wohnungslüftungssysteme benötigen wie jedes andere technische Gerät von Zeit zu Zeit einen Service. Nur regelmäßig gewartete Anlagen sorgen durch das Filtern von Staub und Pollen für eine gleichbleibend hohe Raumluftqualität.

## Einfacher Service durch den Betreiber

Die Wohnungslüftungssysteme von Viessmann sind so konstruiert, dass der Betreiber die nötigen Servicearbeiten problemlos selbst durchführen kann. Dazu zählen:

- die Reinigung oder der Wechsel von Filtern bis zu zweimal pro Jahr
- das Zurücksetzen der Statusanzeige für den Filterwechsel
- das Erkennen von Störmeldungen an der Regelung (wie zum Beispiel den notwendigen Filterwechsel)

Hierzu wird kein weiteres Zubehör benötigt. Die Serviceanzeigen können komfortabel über die Fernbedienung des Lüftungsgerätes kontrolliert werden.

## Wartung durch den Fachmann

Umfang und Häufigkeit hängen letztlich von individuellen Rahmenbedingungen, zum Beispiel dem Wohnort, ab. Zur Sicherstellung einer gleichbleibenden Anlagenqualität wird empfohlen, die folgenden Maßnahmen alle zwei Jahre im Rahmen eines Checks von einem Fachbetrieb ausführen zu lassen:

- Filterwechsel an Luftdurchlässen und Ventilen
- Reinigung des Wärmetauschers
- Sichtkontrolle aller Luftdurchlässe und Ventile



Einfache Wartung des Wohnungslüftungssystems (hier am Beispiel des Vitovent 300-W): Sichtkontrolle der Filter (o. l.) und Filterwechsel bei starker Verschmutzung. Der Wärmetauscher kann mittels Pinsel, Staubsauger oder unter einem Brausestrahl gereinigt werden.

**VITOAIR FS**

<b>Typ</b>		300-E
<b>Max. Luftvolumenstrom bis ca.</b>	m <sup>3</sup> /h	300
<b>Max. externer Druckverlust bei max. Luftvolumenstrom</b>	Pa	215
<b>Wohnfläche bis ca.</b>	m <sup>2</sup>	280
<b>Abmessungen (inkl. Montageschiene)</b>		
Länge (Tiefe)	mm	1252
Breite	mm	808
Höhe	mm	243
<b>Gewicht</b>	kg	51,5
<b>Energieeffizienzklasse</b>		
nach EU-Verordnung Nr. 1254/2014		
- Handsteuerung	Ⓜ	A (G → A*) <sup>1)</sup>
- Zeitsteuerung	Ⓛ	A (G → A*) <sup>1)</sup>
- Zentrale Bedarfssteuerung	Ⓢ	A (G → A*) <sup>1)</sup>
- Steuerung nach örtlichem Bedarf	ⓈⓈ	-
<b>Werkseitige Einstellung der Luftvolumenströme</b>		
Reduzierte Lüftung (Stufe 1)	m <sup>3</sup> /h	54
Normale Lüftung (Stufe 2)	m <sup>3</sup> /h	126
Komfortlüftung (Stufe 3)	m <sup>3</sup> /h	180
Intensivlüftung (Stufe 4)	m <sup>3</sup> /h	234
<b>Einstellbereich der Luftvolumenströme</b>		
Reduzierte Lüftung (Stufe 1)	m <sup>3</sup> /h	50 bis 300
Normale Lüftung (Stufe 2)	m <sup>3</sup> /h	50 bis 300
Komfortlüftung (Stufe 3)	m <sup>3</sup> /h	50 bis 300
Intensivlüftung (Stufe 4)	m <sup>3</sup> /h	50 bis 300
<b>Lufteintrittstemperatur</b>		
Min. (in Verbindung mit elektr. Vorheizregister)	°C	- 20
Max.	°C	+ 40
<b>Umgebungstemperatur</b>		
Min.	°C	+ 3
Max.	°C	+ 40
<b>Feuchte</b>		
Max. relative Raumluftfeuchte	%	70
Max. absolute Abluftfeuchte	g/kg	12
<b>Filterklasse gemäß ISO 16890</b>		
Außenluftfilter (Auslieferungszustand/Zubehör)	%	ISO Coarse 60/ISO ePM1 50
Abluftfilter (Auslieferungszustand)	%	ISO Coarse 60
<b>Wärmerückgewinnung</b>		
Temperaturänderungsgrad nach ErP	%	80
Wärmebereitstellungsgrad nach DIBt	%	80
Wärmebereitstellungsgrad nach PHI	%	80
Werkstoff Gegenstrom-/Enthalpie-Wärmetauscher		PETG
<b>Feuchteänderungsgrad nach DIBt</b>	%	bis zu 74
<b>Einsatzgebiete</b>		
- Neubau		■
- Einfamilienhaus		■
<b>Filtertypen gemäß ISO 16890 - EN 779</b>		
G4 = ISO Coarse 60 %		
F7 = ISO ePM1 50 %		

<sup>1)</sup> Die Energieeffizienzklasse des Produktes beträgt A innerhalb eines Spektrums von G bis A\*.



**VITOAIR CT**

Typ		300S MA	450S MA	600S MA
<b>Luftvolumenstrom bis ca.</b>	m <sup>3</sup> /h	300	450	600
<b>Wohnfläche bis ca.</b>	m <sup>2</sup>	280	500	750
<b>Abmessungen</b>				
Länge (Tiefe)	mm	599	599	599
Breite	mm	837	837	837
Höhe	mm	777	777	777
<b>Gewicht</b>	kg	43	43	43
<b>Energieeffizienzklasse</b>				
nach EU-Verordnung Nr. 1254/2014				
- Handsteuerung		A (G → A*) <sup>1)</sup>	A (G → A*) <sup>1)</sup>	A (G → A*) <sup>1)</sup>
- Zeitsteuerung		A (G → A*) <sup>1)</sup>	A (G → A*) <sup>1)</sup>	A (G → A*) <sup>1)</sup>
- Zentrale Bedarfssteuerung		A* (G → A*) <sup>1)</sup>	A (G → A*) <sup>1)</sup>	A (G → A*) <sup>1)</sup>
- Steuerung nach örtlichem Bedarf		A* (G → A*) <sup>1)</sup>	A* (G → A*) <sup>1)</sup>	A* (G → A*) <sup>1)</sup>
<b>Art des Wärmetauschers</b>				
- Kreuz-Gegenstrom		■	■	■
- Enthalpie-Kreuz-Gegenstrom (Zubehör)		■	■	■
<b>4 Anschluss-Stutzen</b>		DN 160	DN 180	DN 180
<b>Filtertyp (Außenluft/Abluft)</b>				
- Lieferumfang		G4/G4	G4/G4	G4/G4
- Zubehör		F7/G4	F7/G4	F7/G4
<b>Wärmerückgewinnung</b>				
Temperaturänderungsgrad nach ErP	%	90	87	85
Wärmebereitstellungsgrad nach PHI	%	92	87	85
Enthalpie-Wärmetauscher	%	85	82	78
<b>Bedienung mit</b>				
- Lüftungsbedienteil, Typ LB1		■	■	■
- Stufenschalter		-	-	-
<b>Zertifizierte Passivhaus-Institut-Komponente</b>				
		■	■	■
<b>Einsatzgebiete</b>				
- Neubau		■	■	■
- Einfamilienhaus/Zweifamilienhaus		■	■	■
<b>Filtertypen gemäß ISO 16890 - EN 779</b>				
G4 = ISO Coarse 60%				
F7 = ISO ePM1 50%				
M5 = ISO ePM10 50%				

<sup>1)</sup> Die Energieeffizienzklasse des Produktes beträgt A\* bzw. A innerhalb eines Spektrums von G bis A\*.



### VITOVENT 300-W

Typ		H32S A225	H32S C325	H32S C400	H32S A600
<b>Luftvolumenstrom bis ca.</b>	m <sup>3</sup> /h	225	325	400	600
<b>Wohnfläche bis ca.</b>	m <sup>2</sup>	160	320	440	750
<b>Abmessungen</b>					
Länge (Tiefe)	mm	455	560	560	660
Breite	mm	600	750	750	850
Höhe	mm	650	650	650	800
<b>Gewicht</b>	kg	29,5	41,0	42,5	53,0
<b>Energieeffizienzklasse</b>					
nach EU-Verordnung Nr. 1254/2014					
- Handsteuerung	⊕	-	-	-	-
- Zeitsteuerung	⊙	A (G → A*) <sup>1)</sup>	A (G → A*) <sup>1)</sup>	A (G → A*) <sup>1)</sup>	A (G → A*) <sup>1)</sup>
- Zentrale Bedarfssteuerung	⊖	A* (G → A*) <sup>1)</sup>	A* (G → A*) <sup>1)</sup>	A* (G → A*) <sup>1)</sup>	A (G → A*) <sup>1)</sup>
- Steuerung nach örtlichem Bedarf	⊕⊖	A* (G → A*) <sup>1)</sup>	A* (G → A*) <sup>1)</sup>	A* (G → A*) <sup>1)</sup>	A* (G → A*) <sup>1)</sup>
<b>Art des Wärmetauschers</b>					
- Kreuz-Gegenstrom		■	■	■	■
- Enthalpie-Kreuz-Gegenstrom (Zubehör)		■	■	■	■
<b>Filtertyp</b>					
- Außenluftfilter (Auslieferungszustand/Zubehör)		G4/F7	G4/F7	G4/F7	G4/F7
- Abluftfilter (Auslieferungszustand/Zubehör)		G4/G4	G4/G4	G4/G4	G4/G4
<b>Wärmerückgewinnung</b>					
Temperaturänderungsgrad nach ErP	%	92	91	92	92
Temperaturänderungsgrad nach EN 308:1997	%	bis 94	bis 98	bis 99	bis 94
Wärmebereitstellungsgrad nach DIBt	%	92	91	92	93
Wärmebereitstellungsgrad nach PHI	%	89	91	90	92
Werkstoff Gegenstrom-/Enthalpie-Wärmetauscher		PETG-Kunststoff	PETG-Kunststoff	PETG-Kunststoff	PETG-Kunststoff
<b>Feuchteänderungsgrad</b>	%	-	-	-	-
<b>Systembedienung mit Vitocal Wärmepumpen</b>					
- nicht möglich mit Viessmann One Base Wärmepumpen		■	■	■	■
<b>Bedienung mit</b>					
- Lüftungsbedienteil, Typ LB1		■	■	■	■
- Stufenschalter		-	-	-	-
<b>Zertifizierte Passivhaus-Institut-Komponente</b>		■	■	■	■
<b>Einsatzgebiete</b>					
- Neubau		■	■	■	■
- Einfamilienhaus/Zweifamilienhaus		■	■	■	■
<b>Schalleistung im Aufstellraum bei Luftvolumenstrom</b>					
50 m <sup>3</sup> /h	dB(A)	28	-	-	-
100 m <sup>3</sup> /h	dB(A)	31-33,5	27	29	34,5
150 m <sup>3</sup> /h	dB(A)	38,5-40,5	33,5-34,5	35,5-37	-
200 m <sup>3</sup> /h	dB(A)	44-45,5	40-41	41,5-43	36,5-42
250 m <sup>3</sup> /h	dB(A)	-	45,5	43,5-49	42,5
300 m <sup>3</sup> /h	dB(A)	-	-	48-48,5	45,5-46
325 m <sup>3</sup> /h	dB(A)	-	50 - 50,5	-	-
350 m <sup>3</sup> /h	dB(A)	-	-	52-56,5	46-47
400 m <sup>3</sup> /h	dB(A)	-	-	55-57,5	50,5-51
450 m <sup>3</sup> /h	dB(A)	-	-	-	49,5-54
500 m <sup>3</sup> /h	dB(A)	-	-	-	53-54,5
550 m <sup>3</sup> /h	dB(A)	-	-	-	54,5-55
600 m <sup>3</sup> /h	dB(A)	-	-	-	56,5

#### Filtertypen gemäß ISO 16890 - EN 779

G4 = ISO Coarse 60 %

F7 = ISO ePM1 50 %

M5 = ISO ePM10 50 %

<sup>1)</sup> Die Energieeffizienzklasse des Produktes beträgt A\* bzw. A innerhalb eines Spektrums von G bis A\*.



**VITOVENT 300-C**

<b>Typ</b>		H325 B150
<b>Luftvolumenstrom bis ca.</b>	m <sup>3</sup> /h	150
<b>Wohnfläche bis ca.</b>	m <sup>2</sup>	90
<b>Abmessungen</b>		
Länge (Tiefe)	mm	1000
Breite	mm	660
Höhe	mm	198
<b>Gewicht</b>	kg	24,5
<b>Energieeffizienzklasse</b>		
nach EU-Verordnung Nr. 1254/2014		
- Handsteuerung	☺	-
- Zeitsteuerung	☾	A (G → A*) <sup>1)</sup>
- Zentrale Bedarfssteuerung	☺	A (G → A*) <sup>1)</sup>
- Steuerung nach örtlichem Bedarf	☺☺	A (G → A*) <sup>1)</sup>
<b>Art des Wärmetauschers</b>		
- Kreuz-Gegenstrom		■
<b>Filtertyp (Außenluft/Abluft)</b>		
- Lieferumfang		G4/G4
- Zubehör		F7/G4
<b>Wärmerückgewinnung</b>		
Wärmebereitstellungsgrad nach DIBt	%	87 (bis 89)
Wärmebereitstellungsgrad nach PHI	%	84
Werkstoff Gegenstrom-Wärmetauscher		PETG-Kunststoff
<b>Feuchterückgewinnung</b>	%	-
<b>Systembedienung mit Vitocal Wärmepumpen</b>		■
<b>Bedienung mit</b>		
- Lüftungsbedienteil, Typ LB1		■
- Stufenschalter		-
<b>Zertifizierte Passivhaus-Institut-Komponente</b>		■
<b>Einsatzgebiete</b>		
- Neubau		■
- Modernisierung		■
- Geschosswohnung		■
<b>Schalleistung im Aufstellraum bei Luftvolumenstrom</b>		
45 m <sup>3</sup> /h	dB(A)	27
75 m <sup>3</sup> /h	dB(A)	33
105 m <sup>3</sup> /h	dB(A)	42
110 m <sup>3</sup> /h	dB(A)	38
150 m <sup>3</sup> /h	dB(A)	45

**Filtertypen gemäß ISO 16890 - EN 779**

G4 = ISO Coarse 65 %  
 F7 = ISO ePM1 70 %  
 M5 = ISO ePM10 50 %

<sup>1)</sup> Die Energieeffizienzklasse des Produktes beträgt A innerhalb eines Spektrums von G bis A\*.

**VITOVENT 200-C**

<b>Typ</b>		H11S A200 (R)/(L)	H11E A200 (R)/(L)
<b>Luftvolumenstrom bis ca.</b>	m <sup>3</sup> /h	200	200
<b>Wohnfläche bis ca.</b>	m <sup>2</sup>	120	120
<b>Abmessungen</b>			
Länge (Tiefe)	mm	1000	1000
Breite	mm	650	650
Höhe	mm	300	300
<b>Gewicht</b>	kg	18	20
<b>Stutzenanordnung</b>		rechts oder links	rechts oder links
<b>Energieeffizienzklasse</b> nach EU-Verordnung Nr. 1254/2014			
- Handsteuerung	⊕	A (G → A*) <sup>1)</sup>	B (G → A*) <sup>1)</sup>
- Zeitsteuerung	⊙	A (G → A*) <sup>1)</sup>	B (G → A*) <sup>1)</sup>
- Zentrale Bedarfssteuerung	⊗	A (G → A*) <sup>1)</sup>	A (G → A*) <sup>1)</sup>
<b>Art des Wärmetauschers</b>			
- Kreuz-Gegenstrom		■	■
- Enthalpie-Kreuz-Gegenstrom (Zubehör)		■	■
<b>Filtertyp (Zuluft/Abluft)</b>			
- Lieferumfang		G4/G4	F7/M5
- Zubehör		F7/G4	-
<b>Wärmerückgewinnung</b>			
Temperaturänderungsgrad nach ErP	%	89	80
Wärmebereitstellungsgrad nach DIBt	%	90	79
Wärmebereitstellungsgrad nach PHI	%	85	78
Werkstoff Gegenstrom-/Enthalpie-Wärmetauscher		PET	PEM
<b>Feuchterückgewinnung</b>	%	-	bis 80
<b>Systembedienung mit Vitocal Wärmepumpen</b>			
		■	■
<b>Bedienung mit</b>			
- Lüftungsbedienteil, Typ LB1		■	■
- Stufenschalter		■	■
<b>Zertifizierte Passivhaus-Institut-Komponente</b>			
		-	-
<b>Einsatzgebiete</b>			
- Neubau		optional	optional
- Modernisierung		■	■
- Geschosswohnung		■	■
<b>Schalleistung im Aufstellraum bei Luftvolumenstrom</b>			
140 m <sup>3</sup> /h	dB(A)	47	47
200 m <sup>3</sup> /h	dB(A)	54	54

**Filtertypen gemäß ISO 16890 - EN 779**

G4 = ISO Coarse 65 %

F7 = ISO ePM1 70 %

M5 = ISO ePM10 50 %

<sup>1)</sup> Die Energieeffizienzklasse des Produktes beträgt A bzw. B innerhalb eines Spektrums von G bis A\*.

**VITOVENT 200-D**

Typ		HR B55	HRM B55
<b>Luftvolumenstrom bis</b>	m <sup>3</sup> /h	55	55
<b>Einzelräume bis ca.</b>	m <sup>2</sup>	25	25
<b>Abmessungen</b>			
Länge (Tiefe)	mm	340	340
Breite	mm	340	340
Höhe	mm	70	70
<b>Gewicht</b>	kg	4	4
<b>Energieeffizienzklasse</b>			
nach EU-Verordnung Nr. 811/2013			
- Handsteuerung	Ⓜ	A (G → A*) <sup>1)</sup>	A (G → A*) <sup>1)</sup>
- Zeitsteuerung	Ⓢ	-	A (G → A*) <sup>1)</sup>
- Zentrale Bedarfssteuerung	Ⓢ	-	-
- Steuerung nach örtlichem Bedarf	Ⓢ	-	A (G → A*) <sup>1)</sup>
<b>Filterklassen nach ISO 16890</b>			
- Außenluftfilter		ePM1 50%	ePM1 50%
- Abluftfilter		ISO Coarse 60%	ISO Coarse 60%
<b>Wärmerückgewinnung</b>			
Temperaturänderungsgrad nach ErP	%	84	84
Wärmebereitstellungsgrad nach DIBt	%	83	83
<b>Einsatzgebiete</b>			
- Neubau		■	■
- Modernisierung		■	■
- Geschosswohnung		■	■
<b>Schalleistung im Aufstellraum bei Luftvolumenstrom</b>			
15 m <sup>3</sup> /h	dB(A)	25,0	25,0
30 m <sup>3</sup> /h	dB(A)	31,0	31,0
45 m <sup>3</sup> /h	dB(A)	41,8	41,8
55 m <sup>3</sup> /h	dB(A)	45,5	45,5

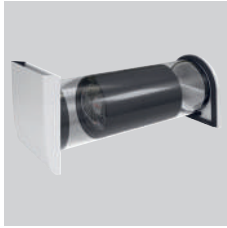
<sup>1)</sup> Die Energieeffizienzklasse des Produktes beträgt A innerhalb eines Spektrums von G bis A\*.

**VITOVENT 100-D**

Typ		H40E B55 (F)	H40E B55 (L)
<b>Luftvolumenstrom</b>			
Grundlüftung (Stufe 1)	m³/h	17	17
Reduzierte Lüftung (Stufe 2)	m³/h	28	28
Normale Lüftung (Stufe 3)	m³/h	39	39
Intensivlüftung (Stufe 4)	m³/h	55	55
<b>Abmessungen</b>			
Breite	mm	218	218
Höhe	mm	218	218
Tiefe (Innenblende)	mm	32,8	32,8
Min. Wandstärke mit Standard-Außenwandblende	mm	220	220
<b>Gewicht</b>			
	kg	3,8	3,8
<b>Energieeffizienzklasse</b>			
nach EU-Verordnung Nr. 1254/2014			
- Handsteuerung	⏻	A (G → A*) <sup>1)</sup>	-
- Zeitsteuerung	⌚	-	-
- Zentrale Bedarfssteuerung	⊕	A+ (G → A*) <sup>1)</sup>	A+ (G → A*) <sup>1)</sup>
- Steuerung nach örtlichem Bedarf	⊕⊖	A+ (G → A*) <sup>1)</sup>	-
<b>Temperaturänderungsgrad</b> der WRG nach ErP			
	%	85	85
<b>Filterklassen nach ISO 16890</b>			
- Abluftfilter		ISO Coarse 60%	ISO Coarse 60%
<b>Einsatzgebiete</b>			
- Neubau		■	■
- Modernisierung		■	■
- Geschosswohnung		■	■
<b>Schalleistung</b>			
Grundlüftung (Stufe 1)	dB(A)	24,8	24,8
Reduzierte Lüftung (Stufe 2)	dB(A)	31,5	31,5
Normale Lüftung (Stufe 3)	dB(A)	39,2	39,2
Intensivlüftung (Stufe 4)	dB(A)	46,2	46,2

**Hinweise:** Verkabelung: sternförmig, Betriebsspannung: 12 V, Kabelanschluss: 3-adriges Kabel Typ LiYY, max. Länge der Leitung Lüftungsgerät bis Bedienteil: 50 m (bei 0,5 mm²), Lüfter und Bedienteile Variante (F) Funkreichweite unter Freifeldbedingungen: 100 m

<sup>1)</sup> Die Energieeffizienzklasse des Produktes beträgt A\* bzw. A innerhalb eines Spektrums von G bis A\*.

**VITOVENT 050-D**

<b>Typ</b>		H20E A43
<b>Luftvolumenstrom</b>		
Reduzierte Lüftung (Stufe 1)	m³/h	16
Normale Lüftung (Stufe 2)	m³/h	22
Komfortlüftung (Stufe 3)	m³/h	30
Intensivlüftung (Stufe 4)	m³/h	43
<b>Abmessungen</b>		
Breite x Höhe x Tiefe (Innenwandblende)	mm	190 x 214 x 40
Kernbohrdurchmesser	mm	ab 162
Wandstärke	mm	ab 305
<b>Gewicht</b>	kg	4,5
<b>Energieeffizienzklasse</b>		
nach EU-Verordnung Nr. 1254/2014		
- Handsteuerung	Ⓜ	A (G → A*) <sup>1)</sup>
- Zeitsteuerung	Ⓢ	-
- Zentrale Bedarfssteuerung	Ⓢ	A (G → A*) <sup>1)</sup>
- Steuerung nach örtlichem Bedarf	Ⓢ	-
<b>Wärmebereitstellungsgrad</b> nach DIBt	%	81
<b>Temperaturänderungsgrad</b> der WRG nach ErP	%	83
<b>Filterklassen nach ISO 16890</b>		
- Abluftfilter		ISO Coarse 70%
<b>Einsatzgebiete</b>		
- Neubau		■
- Modernisierung		■
- Geschosswohnung		■
<b>Schalleistung</b>		
Grundlüftung (Stufe 1)	dB(A)	32
Reduzierte Lüftung (Stufe 2)	dB(A)	43
Normale Lüftung (Stufe 3)	dB(A)	52
Intensivlüftung (Stufe 4)	dB(A)	52

**Hinweise:** Verkabelung: sternförmig, Betriebsspannung: 12 V, Kabelanschluss: 3-adriges Kabel Typ LiYY, max. Länge der Leitung Lüftungsgerät bis Bedienteil: 100 m (bei 0,75 mm<sup>2</sup>)

<sup>1)</sup> Die Energieeffizienzklasse des Produktes beträgt A innerhalb eines Spektrums von G bis A\*.

Viessmann Deutschland GmbH  
35108 Allendorf (Eder)  
Telefon 06452 70-0  
[www.viessmann.de](http://www.viessmann.de)  
A Carrier Company

9441 413 - 11 DE 05/2025

Inhalt urheberrechtlich geschützt.  
Kopien und anderweitige Nutzung  
nur mit vorheriger Zustimmung.  
Änderungen vorbehalten.

©2025 Carrier. All Rights Reserved.



Ihr Fachpartner